

### Legenda

- predviden NN 0,4 kV kablovod
- obstoječ SN 20 kV kablovod
- obstoječ NN 0,4 kV kablovod
- obstoječ NN 0,4 kV nadzemni vod
- obstoječ NN 0,4 kV kablovod, ki se opusti oz. demontira
- obstoječa elektro kabelska kanalizacija
- predvidena elektro kabelska kanalizacija
- predviden AB kabelski jašek 1,6 x 1,6 m, višine 1,5 m
- predviden AB kabelski jašek 1,2 x 1,2 m, višine 1,5 m
- prostostoječa razdelilna omara PS-RO
- prostostoječa priključno merilna omara PS-PMO
- NN kabelska spojka
- meja obdelave UN SMJ Laško

### Legenda komunalnih vodov

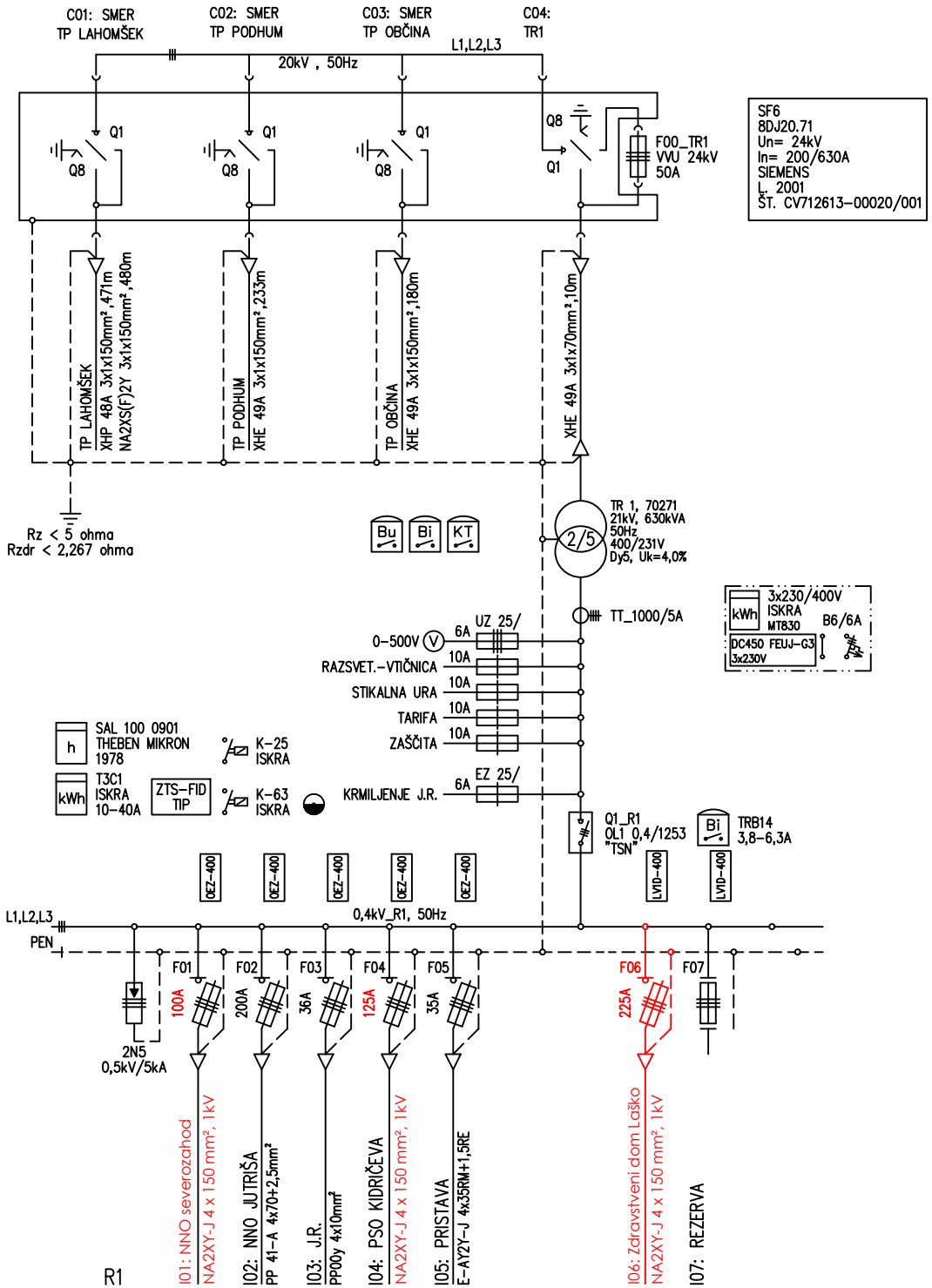
- obstoječ vodovod
- obstoječ mešani kanalizacijski vod
- obstoječ meteorni vod
- obstoječ TK (KKS) vod
- obstoječ plin



k.o. 1026-Laško

PREPOVEDANO JE NEPOOBLAŠČENO KOPIRANJE IN UPORABA PROJEKTA BREZ DOVOLJENJA PROJEKTANTA

Sprememba:	Opis spremembe:	Datum:	Podpis:
<b>ELEKTRO CELJE, d.d.</b> Vrunčeva 2a, 3000 Celje		Naziv gradnje: <b>Ureditev električnih vodov na območju UN starega mestnega jedra Laško</b>	
Investitor: <b>Elektro Celje, d.d., Vrunčeva 2a, 3000 Celje</b>		Vsebina/naslov risbe: <b>Zbirna komunalna karta na geodetskem posnetku</b>	
Pooblaščen inženir:	Ime in priimek:	Id. št.:	Podpis:
	K. Polšak, d.i.e.	E-1907	
Izdal:	K. Polšak, d.i.e.	E-1907	
Kontroliral:			
	Merilo: 1:500	Datum: junij 2022	Vrsta načrta: <b>Načrt s področja elektrotehnike</b>
PZI	Št. načrta: 145/22	Risba št.: 1	Št./od št.: 1/1



**Opomba:**

- Črna barva: obstoječa oprema
- Rdeča barva: predvidena oprema

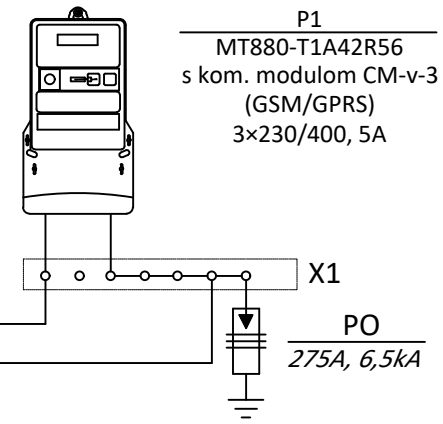
PREPOVEDANO JE NEPOOBLAŠČENO KOPIRANJE IN UPORABA PROJEKTA BREZ DOVOLJENJA PROJEKTANTA

Sprememba:	Opis spremembe:	Datum:	Podpis:
<b>ELEKTRO CELJE, d.d.</b> Vrunčeva 2a, 3000 Celje		Naziv gradnje: <b>Ureditev električnih vodov na območju UN starega mestnega jedra Laško</b>	
Investitor: <b>Elektro Celje, d.d., Vrunčeva 2a, 3000 Celje</b>		Vsebina/naslov risbe: <b>Enočrtna vezalna shema TP Kidričeva</b>	
Ime in priimek:	Id. št.:	Podpis:	
Pooblaščen inženir:	K. Polšak, d.i.e.	E-1907	<i>K. Polšak</i>
Izdalal:	K. Polšak, d.i.e.	E-1907	<i>K. Polšak</i>
Kontroliral:			
Merilo:	Datum:	Vrsta projekta:	Vrsta načrta:
	junij 2022	PZI	Načrt s področja elektrotehnike
		Št. načrta:	Risba št.:
		145/22	2
		Št./od št.:	
		1/1	

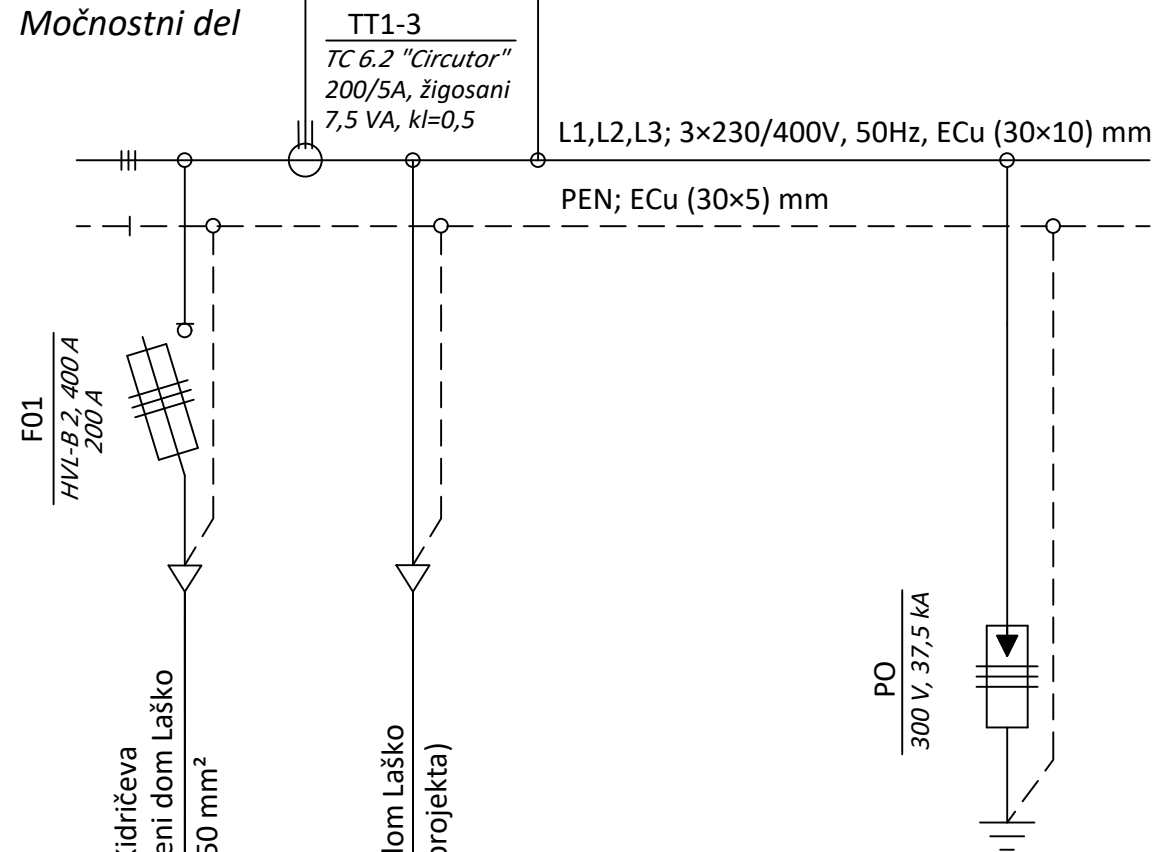
## Enočrtna vezalna shema PS-PMO (zdravstveni dom)

=PS-PMO (A/FK 5H)

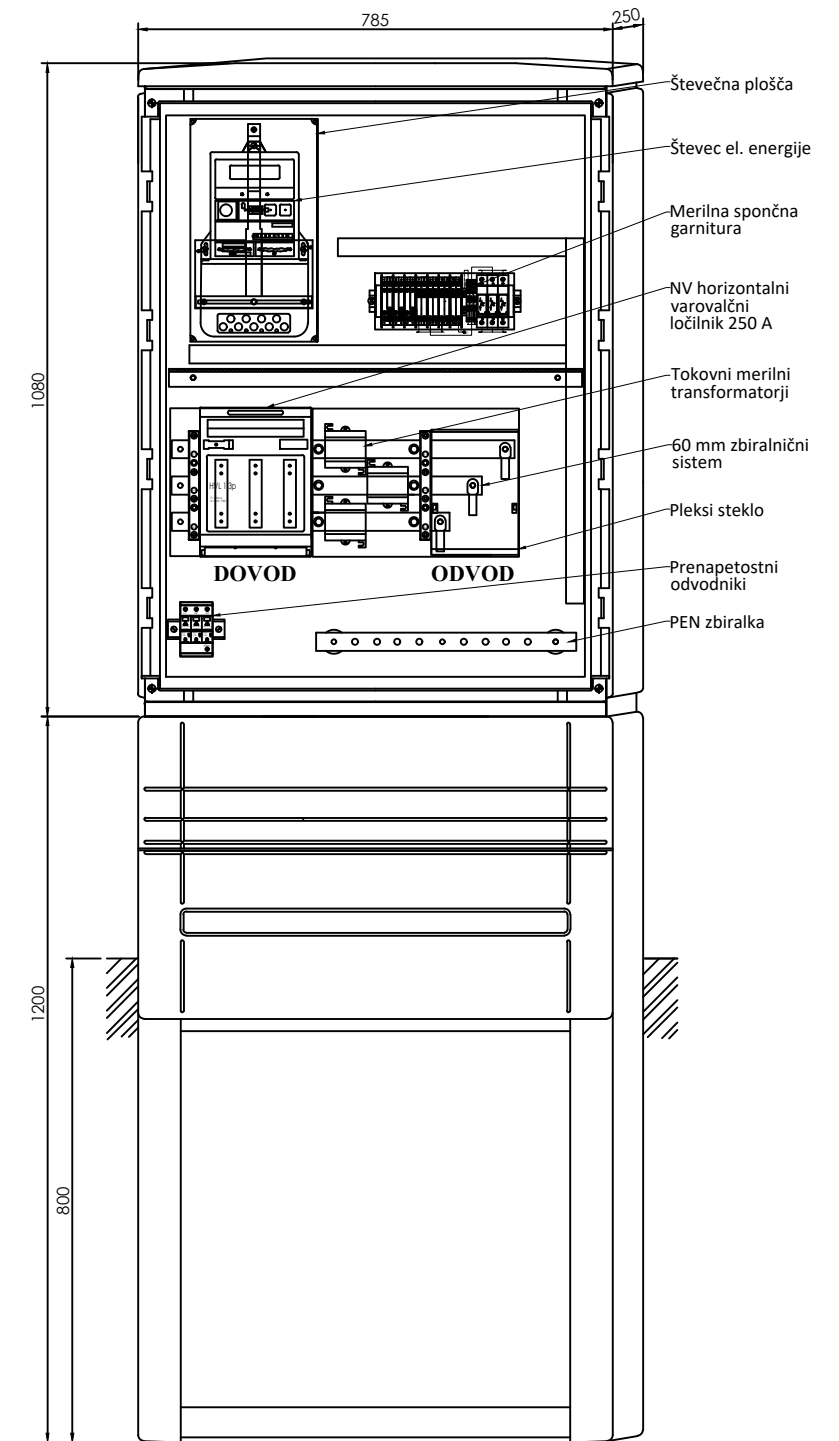
*Merilni del*



*Močnostni del*



## Izgled PS-PMO (zdravstveni dom)

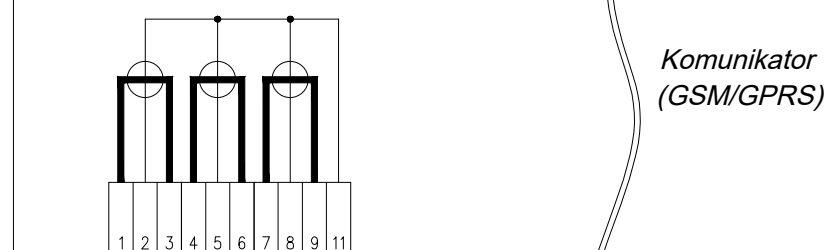


PREPOVEDANO JE NEPOOBLAŠČENO KOPIRANJE IN UPORABA PROJEKTA BREZ DOVOLJENJA PROJEKTANTA

Sprememba:	Opis spremembe:	Datum:	Podpis:
<b>ELEKTRO CELJE, d.d.</b> Vrnčeva 2a, 3000 Celje		Naziv gradnje: <b>Ureditev električnih vodov na območju                  UN starega mestnega jedra Laško</b>	
Investitor: <b>Elektro Celje, d.d., Vrnčeva 2a, 3000 Celje</b>		Vsebina/naslov risbe: <b>Enočrtna vezalna shema in izgled                  prostostoječe priključno merilne omare PS-PMO                  (zdravstveni dom)</b>	
Pooblaščen inženir:	K. Polšak, d.i.e.	Id. št.:	E-1907
Izdela:	K. Polšak, d.i.e.	E-1907	Podpis: <i>K. Polšak</i>
Kontroliral:			Podpis: <i>K. Polšak</i>
Merilo:	Datum:	junij 2022	Vrsta projekta: PZI
		Št. načrta: 145/22	Risba št.: 3
		St./od st.: 1/1	Vrsta projekta: PZI

### Števec MT 880...

3x57,7/100V – 3x240/415V  
dir 5(60)A, 5(120); TT 1(1,2)A, 1(2)A, 1(6)A, 5(6)A, 1(10)A, 5(20)A

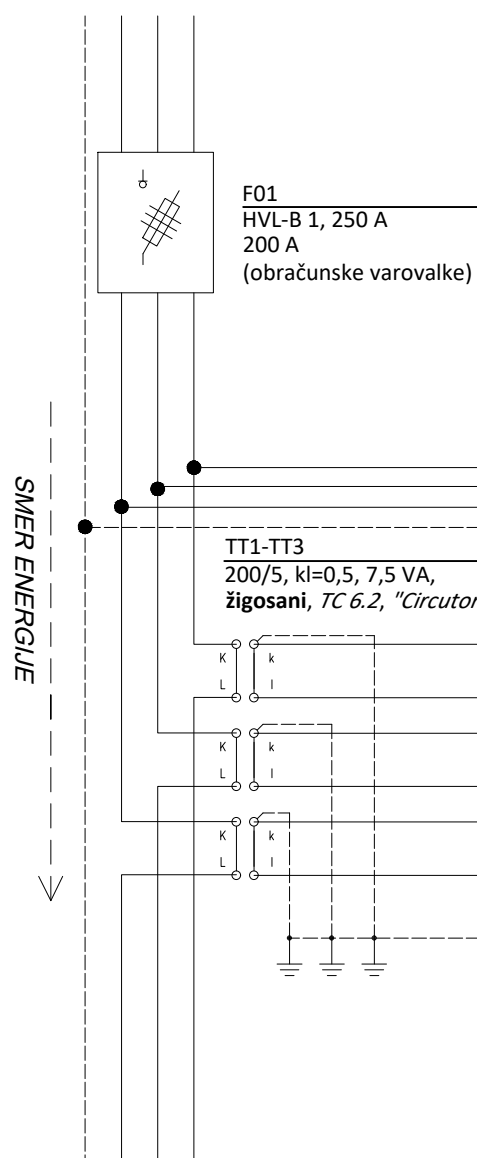


P1

MT880-T1A42R56, 3x230/400 V, 5A, "Iskra"  
s komunikacijskim modulom GSM/GPRS tip CM-v-3

Dovod iz TP Gradis gaje (nadomestna)

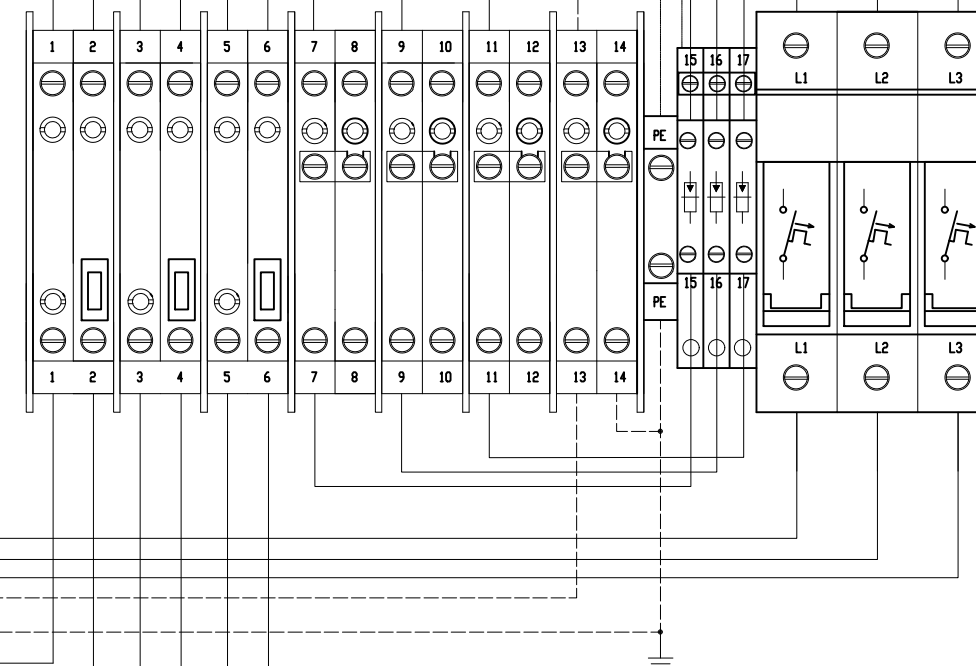
PEN L3 L2 L1



F01  
HVL-B 1, 250 A  
200 A  
(obračunske varovalke)

TT1-TT3  
200/5, kl=0,5, 7,5 VA,  
žigosani, TC 6.2, "Circutor"

SMER ENERGIJE



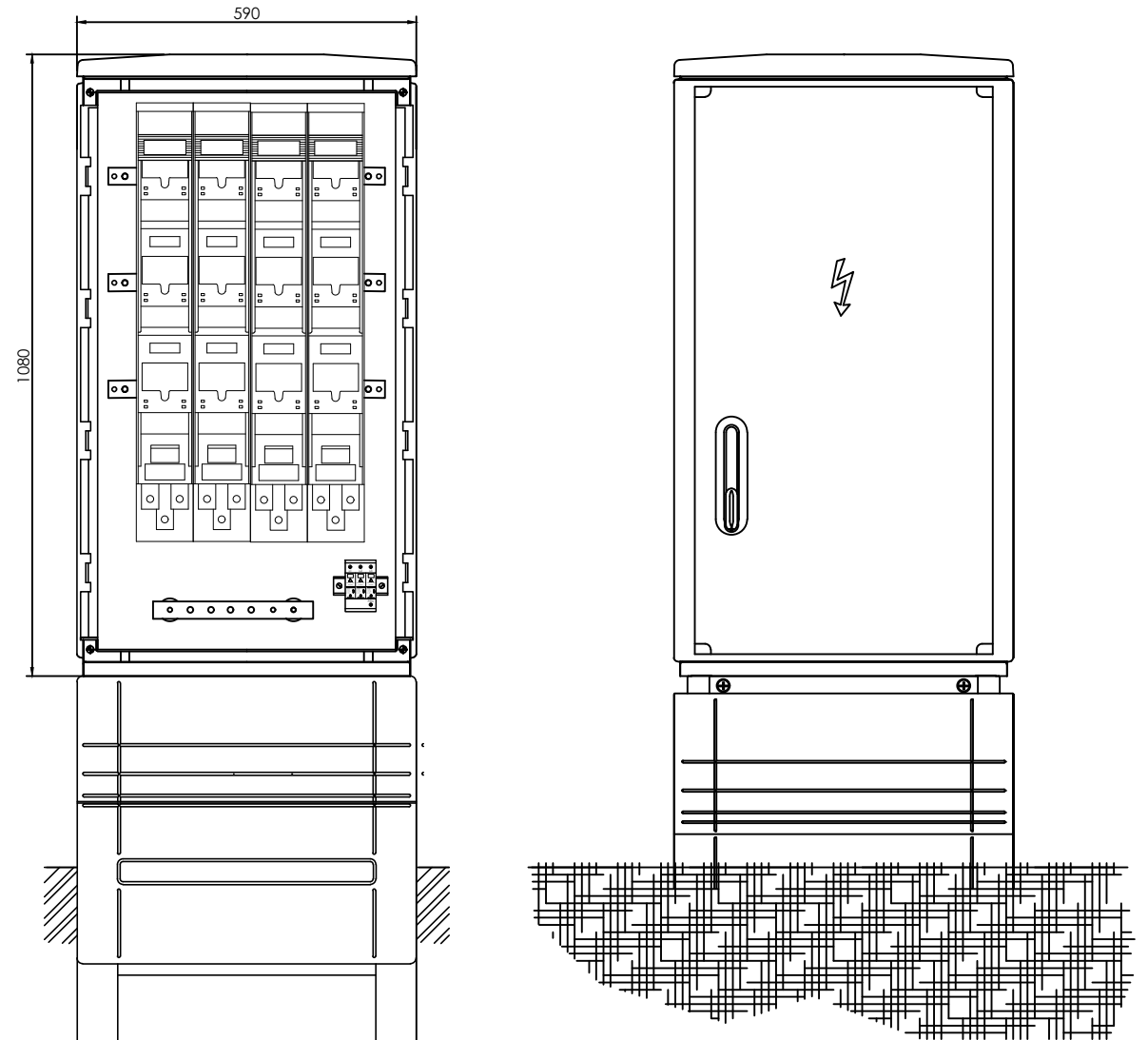
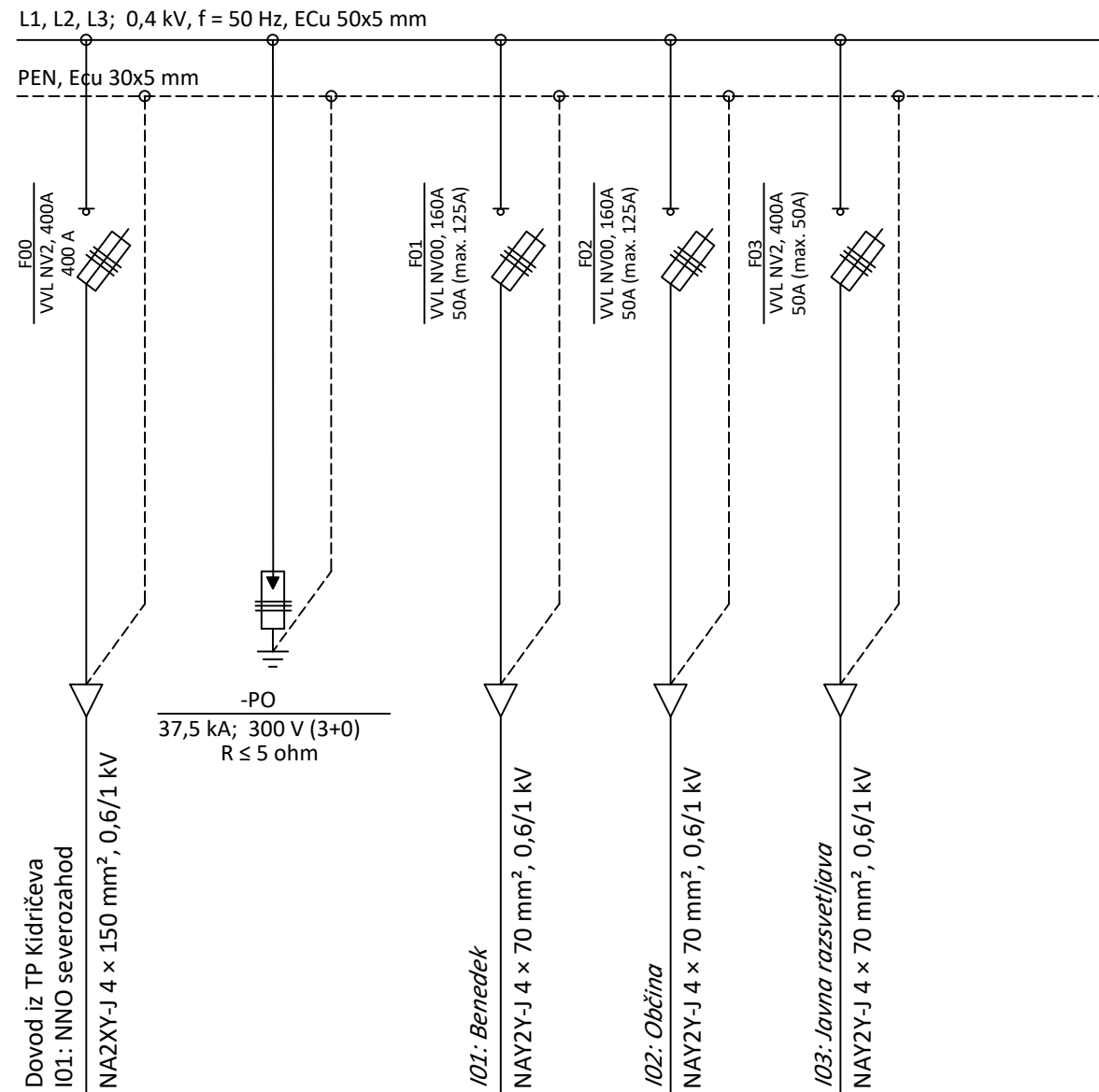
PO  
CV 275 K20  
320V; 6,5kA

FPO  
ETIMAT B, 6A


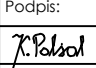

PREPOVEDANO JE NEPOOBLAŠČENO KOPIRANJE IN UPORABA PROJEKTA BREZ DOVOLJENJA PROJEKTANTA

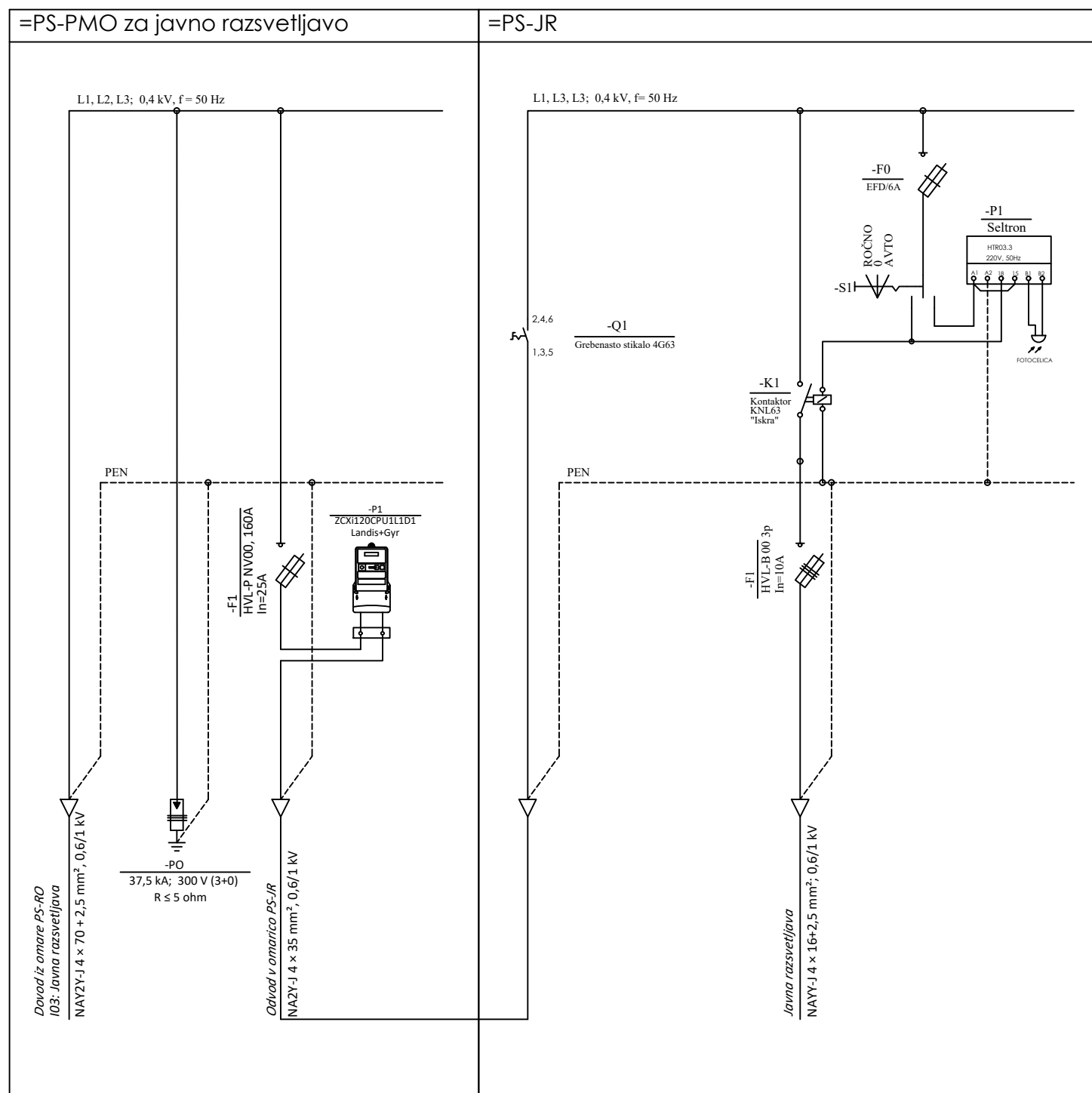
Sprememba:	Opis spremembe:	Datum:	Podpis:
<b>ELEKTRO CELJE, d.d.</b> Vruncheva 2a, 3000 Celje		Naziv gradnje: <b>Ureditev električnih vodov na območju UN starega mestnega jedra Laško</b>	
Investitor: <b>Elektro Celje, d.d., Vruncheva 2a, 3000 Celje</b>		Vsebina/naslov risbe: <b>Tročrtna vezalna shema meritev PS-PMO (Zdravstveni dom)</b>	
	Ime in priimek:	Id. št.:	Podpis:
Pooblaščen inženir:	K. Polšak, d.i.e.	E-1907	
Izdal:	K. Polšak, d.i.e.	E-1907	
Kontroliral:			
Vrsta projekta: <b>PZI</b>		Št. načrta:	Risba št.:
Datum: <b>junij 2022</b>		<b>145/22</b>	<b>4</b>
		St./od st.:	<b>1/1</b>

=PS-RO (A/FK 4H)

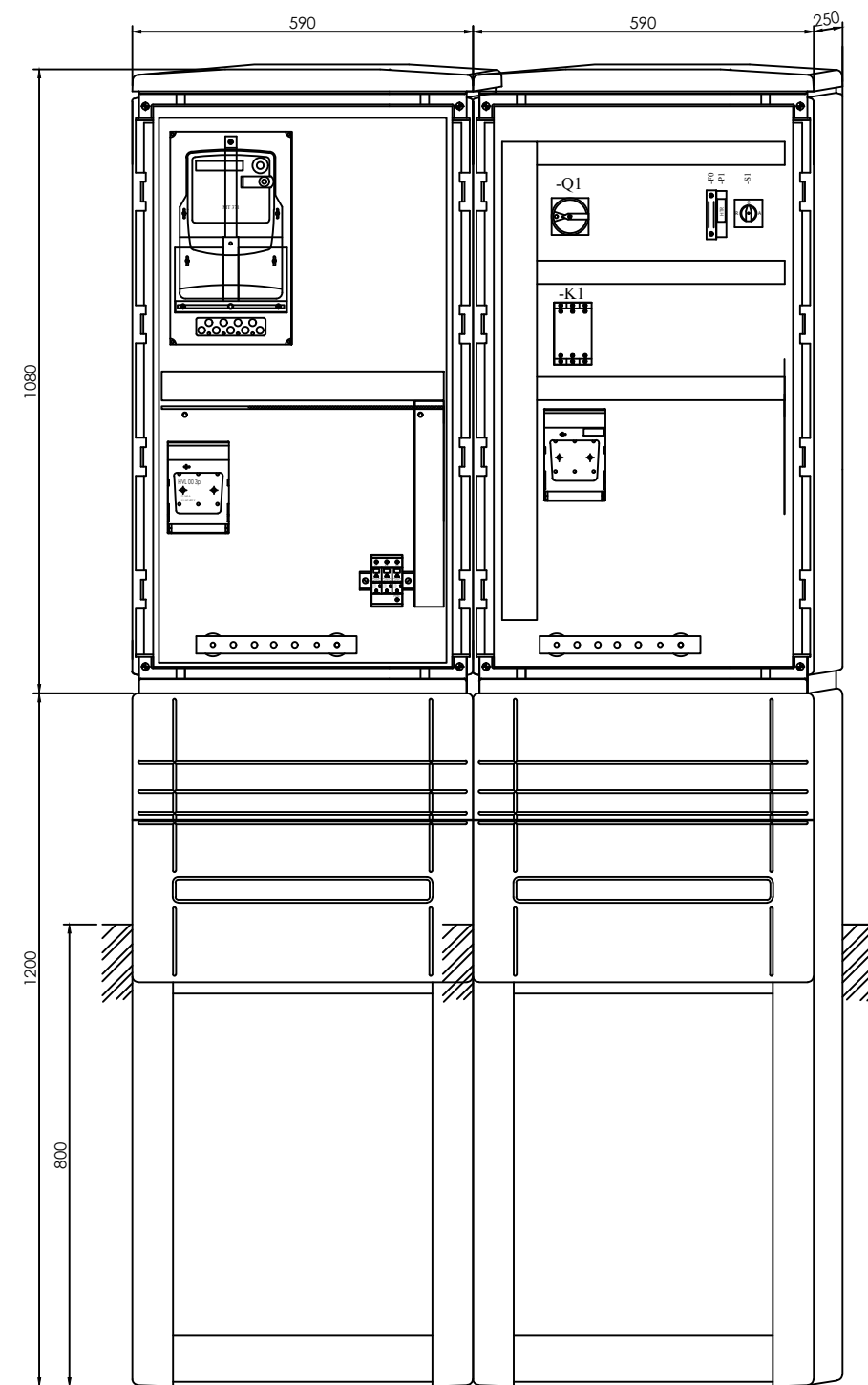


PREPOVEDANO JE NEPOOBLAŠČENO KOPIRANJE IN UPORABA PROJEKTA BREZ DOVOLJENJA PROJEKTANTA


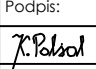


Sprememba:		Opis spremembe:		Datum:		Podpis:		
 <b>ELEKTRO CELJE, d.d.</b> Vrnčeva 2a, 3000 Celje				Naziv gradnje: Ureditev električnih vodov na območju UN starega mestnega jedra Laško				
Investitor: Elektro Celje, d.d., Vrnčeva 2a, 3000 Celje				Vsebina/naslov risbe: Enočrtna vezalna shema in izgled prostostoječe razdelilne omare PS-RO				
Pooblaščen inženir:		Ime in priimek:	Id. št.:	Podpis:	Vrsta načrta:			
Izdela:		K. Polšak, d.i.e.	E-1907		Načrt s področja elektrotehnike			
Kontroliral:		K. Polšak, d.i.e.	E-1907		Vrsta projekta:	Št. načrta:	Risba št.:	St./od st.:
Merilo:		Datum:	junij 2022	PZI	145/22	5	1/1	

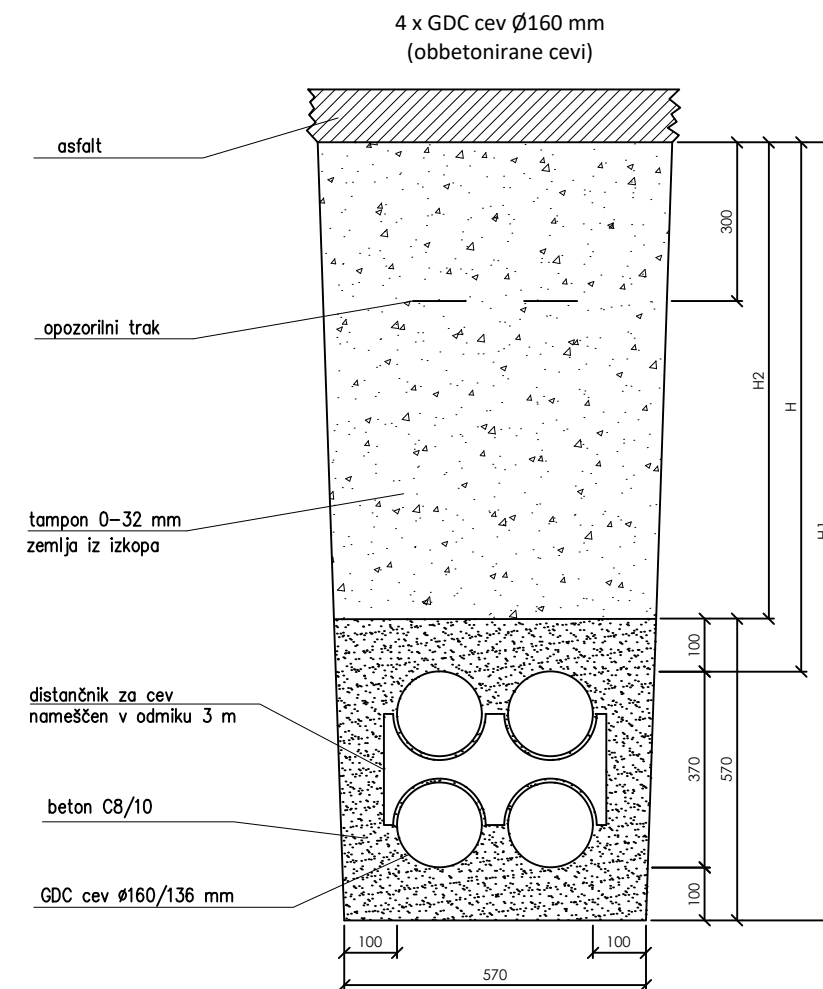
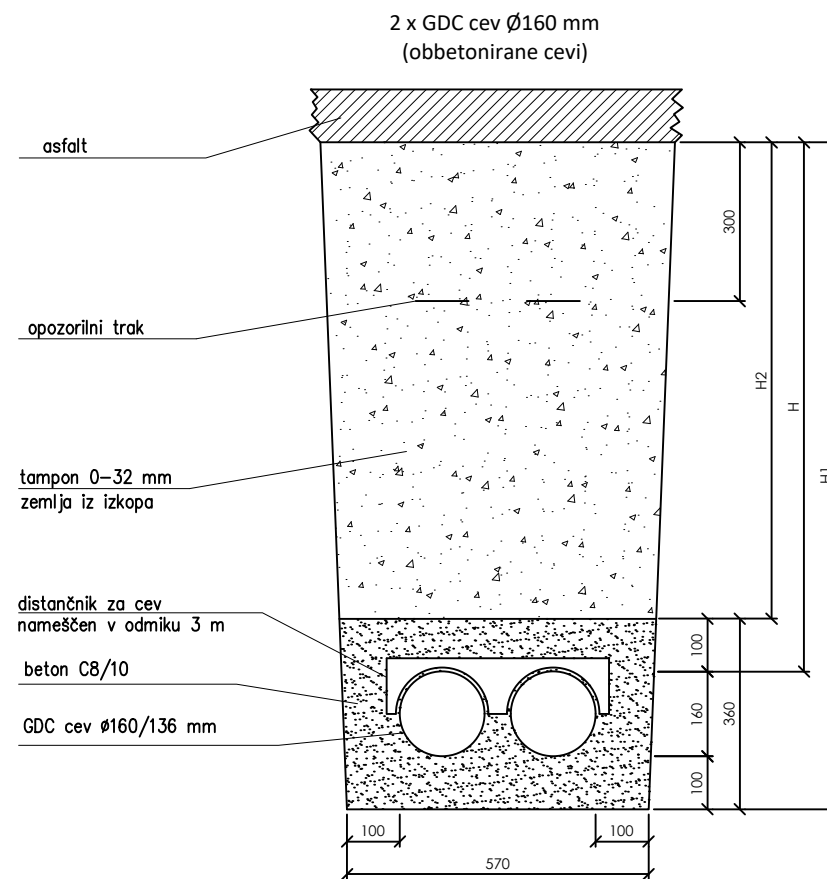
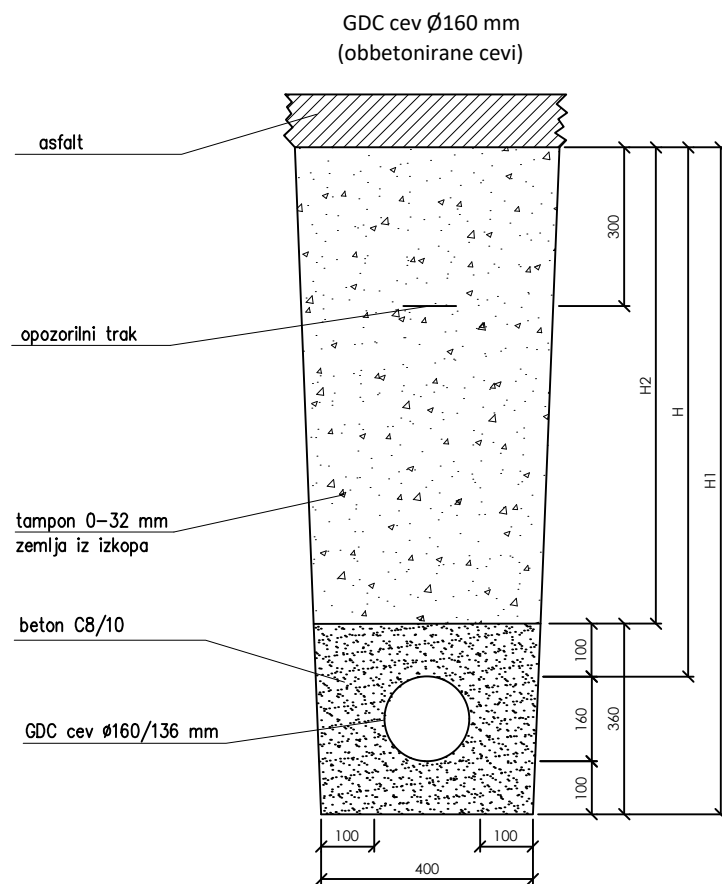


**Opomba!**  
 - Obstoječi števec se prestavi iz obstoječe prostostoječe omare, ki se odstrani.



PREPOVEDANO JE NEPOOBLAŠČENO KOPIRANJE IN UPORABA PROJEKTA BREZ DOVOLJENJA PROJEKTANTA

Sprememba:		Opis spremembe:		Datum:		Podpis:		
 <b>ELEKTRO CELJE, d.d.</b> Vručeva 2a, 3000 Celje				Naziv gradnje: <b>Ureditev električnih vodov na območju UN starega mestnega jedra Laško</b>				
Investitor: <b>Elektro Celje, d.d., Vručeva 2a, 3000 Celje</b>				Vsebina/naslov risbe: <b>Enočrtna vezalna shema in izgled prostostoječe priključno merilne omare PS-PMO/JR (javna razsvetljava)</b>				
Pooblaščen inženir:		Ime in priimek:	Id. št.:	Podpis:	Vrsta načrta: <b>Načrt s področja elektrotehnike</b>			
Izdela:		K. Polšak, d.i.e.	E-1907					
Kontroliral:		K. Polšak, d.i.e.	E-1907		Vrsta projekta:	Št. načrta:	Risba št.:	St./od st.:
 Merilo:		Datum:	junij 2022	PZI	145/22	6	1/1	



ŠTEVILO CEVI	H (m)	H <sub>1</sub> (m)	H <sub>2</sub> (m)	Q <sub>IZKOP</sub> (m <sup>3</sup> /m)	Q <sub>ZASIP</sub> (m <sup>3</sup> /m)	Q <sub>BETON</sub> (m <sup>3</sup> /m)
1	0,80	1,01	0,75	0,49	0,33	0,13
	1,00	1,21	0,95	0,56	0,42	
	1,20	1,41	1,15	0,66	0,50	
2	0,80	1,06	0,70	0,66	0,44	0,17
	1,00	1,26	0,90	0,78	0,57	
	1,20	1,46	1,10	0,91	0,70	
3 (4)	0,80	1,27	0,70	0,79	0,45	0,26
	1,00	1,47	0,90	0,91	0,58	
	1,20	1,67	1,10	1,04	0,71	

**OPOMBA:**

Na mestih, kjer bodo globine jarka večje od 1 m je potrebno pri izkopu jarka uporabiti razpiranje in opiranje brežin oz. povečati izkope, da ne pride do posipanja zemljine in posledičnega posedanja.

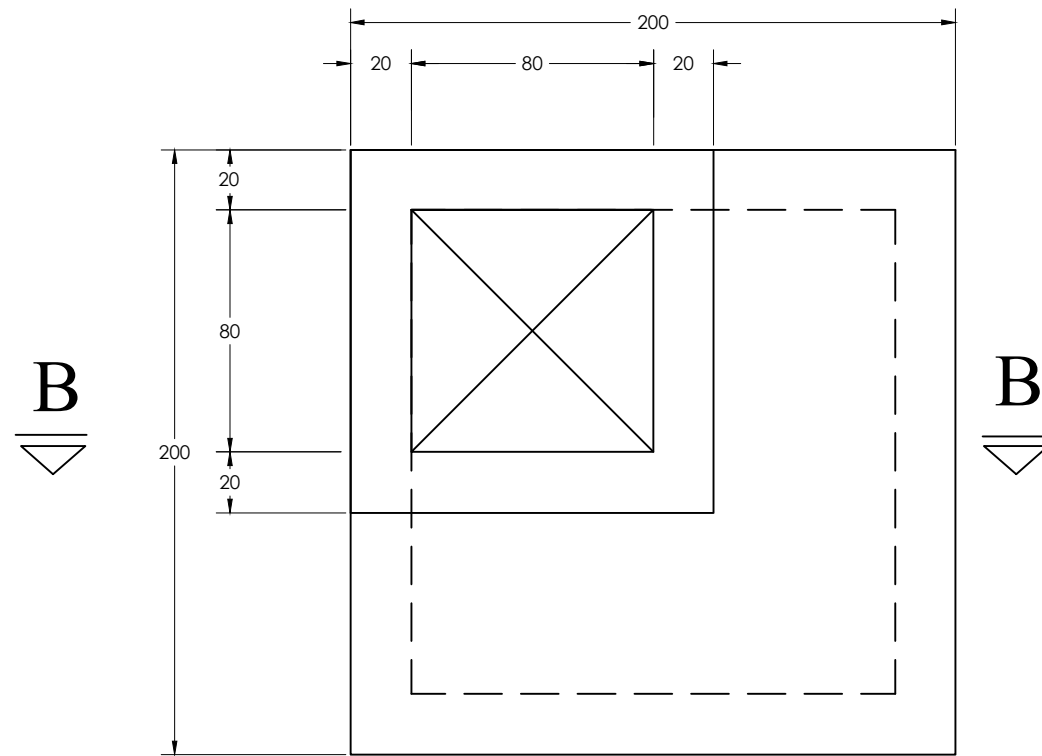
Vse mere so v mm.

PREPOVEDANO JE NEPOOBLAŠČENO KOPIRANJE IN UPORABA PROJEKTA BREZ DOVOLJENJA PROJEKTANTA

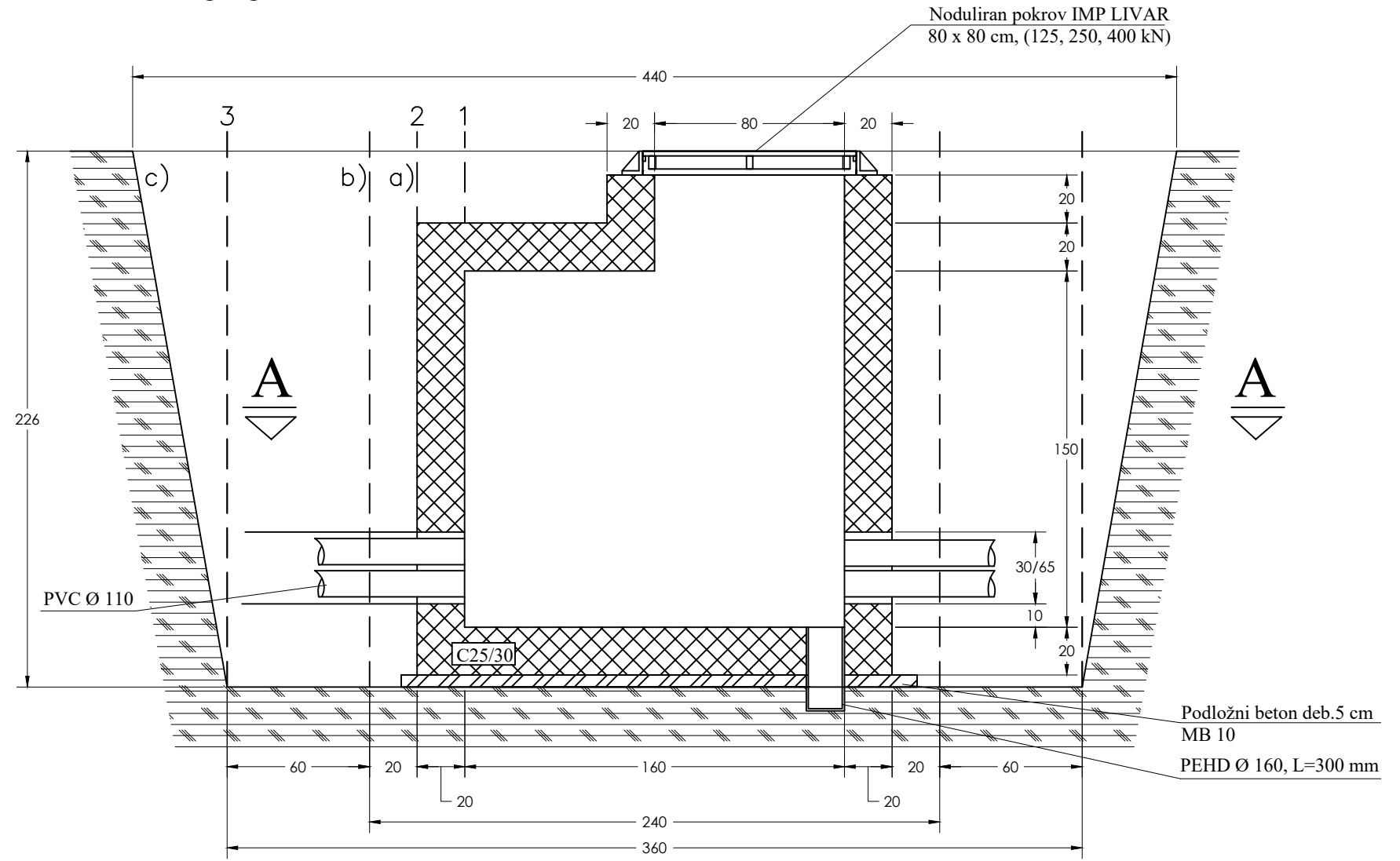
Sprememba:	Opis spremembe:	Datum:		Podpis:
<b>ELEKTRO CELJE, d.d.</b> Vrnčeva 2a, 3000 Celje		Naziv gradnje: <b>Ureditev električnih vodov na območju UN starega mestnega jedra Laško</b>		
Investitor: <b>Elektro Celje, d.d., Vrnčeva 2a, 3000 Celje</b>		Vsebina/naslov risbe: <b>Prerez kableskega jarka za polaganje NN kablov v zaščitne cevi</b>		
Ime in priimek: K. Polšak, d.i.e.		Id. št.: E-1907	Podpis: 	
Pooblaščen inženir: K. Polšak, d.i.e.		Vrsta načrta: <b>Načrt s področja elektrotehnike</b>		
Izdelal: K. Polšak, d.i.e.		Vrsta projekta: <b>PZI</b>		
Kontroliral: 		Št. načrta: <b>145/22</b>	Risba št.: <b>7</b>	St./od st.: <b>1/1</b>
Merilo: 		Datum: <b>junij 2022</b>		



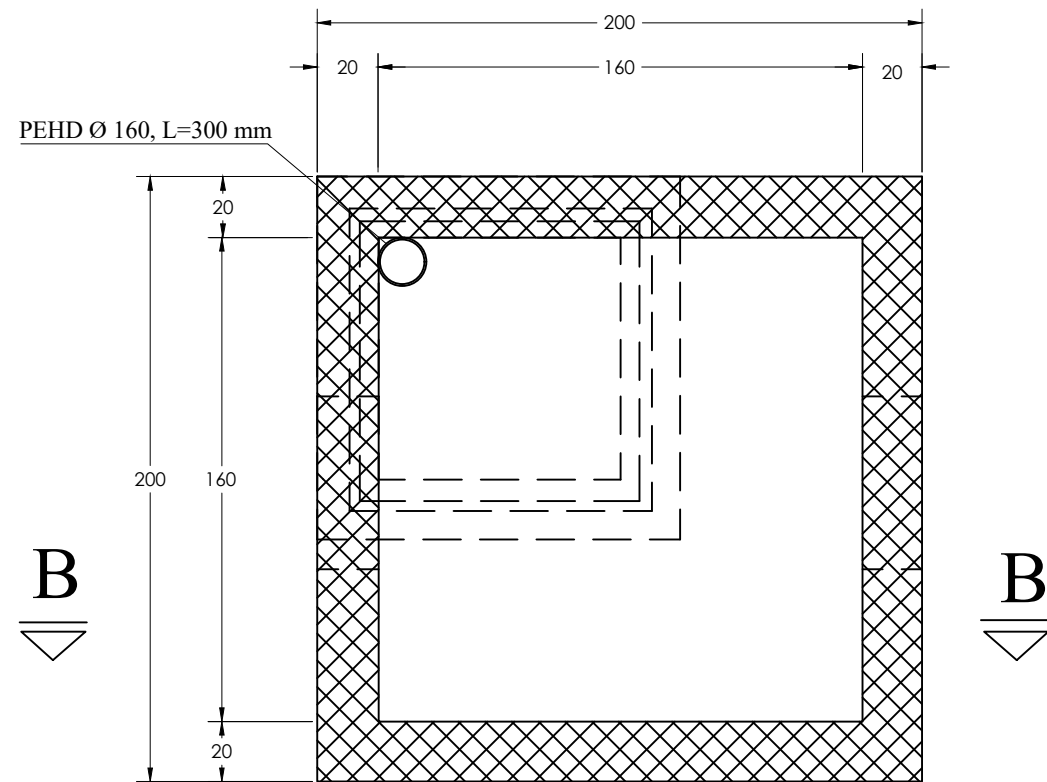
# Tloris



# Prerez B-B



# Prerez A-A



Enostranski opaž (1):

$Q_{IZKOP\ a)} = 10,4\ m^3$
$Q_{BET.\ MB30} = 4,2\ m^3$
$Q_{BET.\ MB10} = 0,3\ m^3$

Dvostranski opaž (1-2):

$Q_{IZKOP\ b)} = 13,0\ m^3$
$Q_{BET.\ MB30} = 4,2\ m^3$
$Q_{BET.\ MB10} = 0,3\ m^3$

Dvostranski opaž (1-2) z varnostnim opažem (3):

$Q_{IZKOP\ c)} = 36,5\ m^3$
$Q_{BET.\ MB30} = 4,2\ m^3$
$Q_{BET.\ MB10} = 0,3\ m^3$

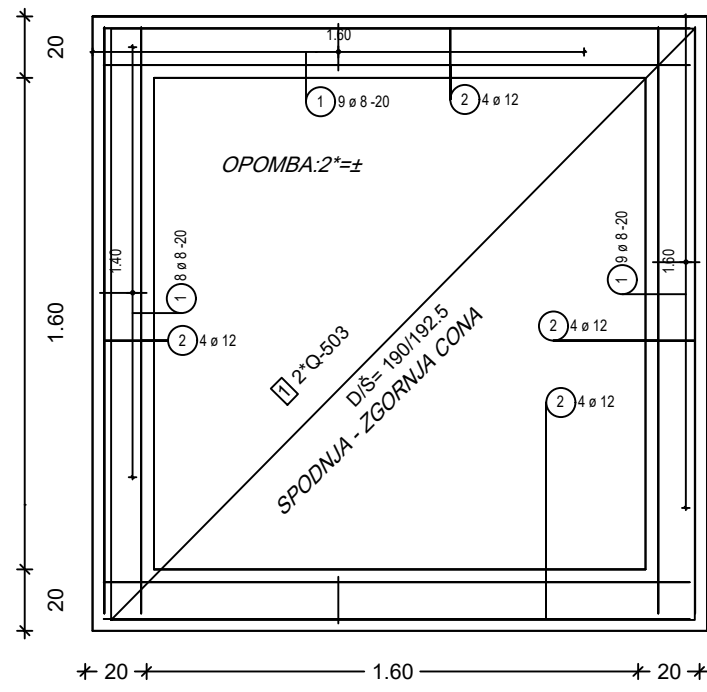
Gradbene jame in izkopi, ki so globlji od 2 m in imajo brežine urejene pod kotom 45° (bolj strmo), morajo imeti najmanj 100 cm od zgornjega roba postavljeno varnostno ograjo.

PREPOVEDANO JE NEPOOBLAŠČENO KOPIRANJE IN UPORABA PROJEKTA BREZ DOVOLJENJA PROJEKTANTA

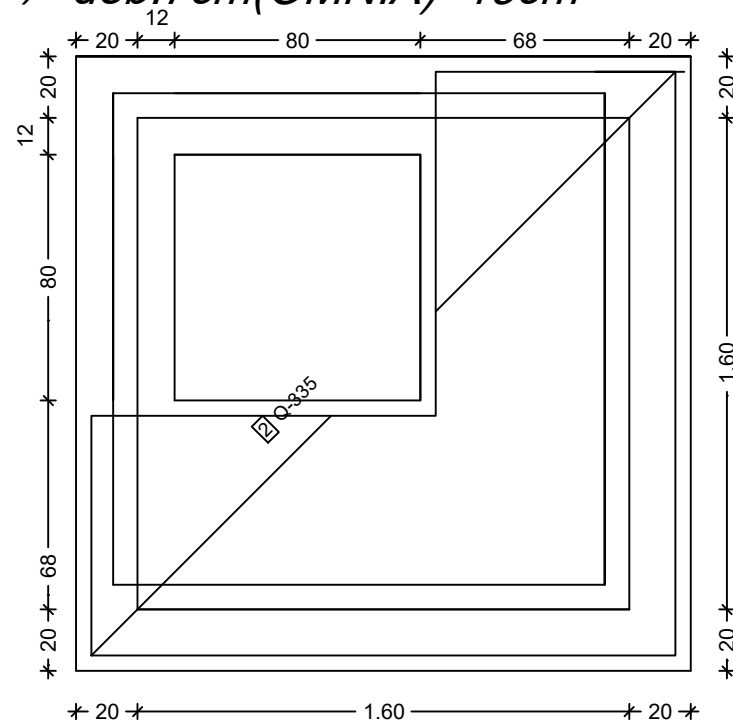
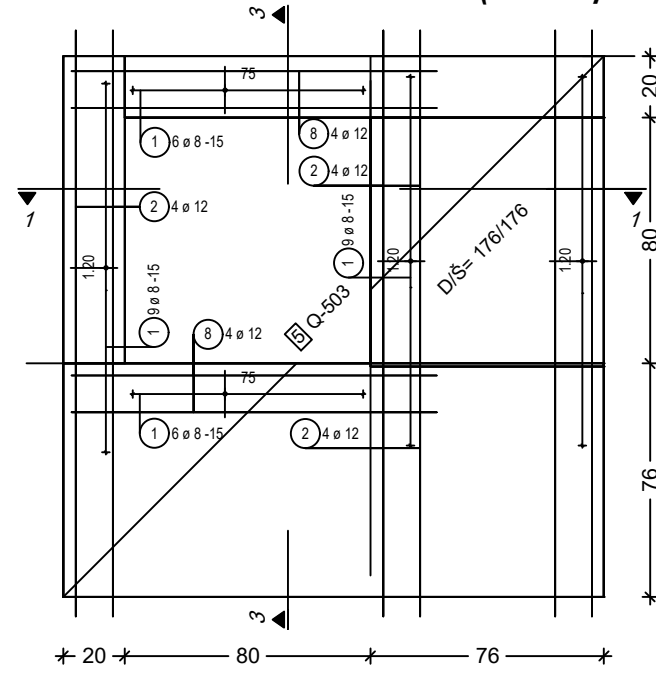
Sprememba:	Opis spremembe:	Datum:	Podpis:
<b>ELEKTRO CELJE, d.d.</b> Vručeva 2a, 3000 Celje		Naziv gradnje: Ureditev električnih vodov na območju UN starega mestnega jedra Laško	
Investitor: Elektro Celje, d.d., Vručeva 2a, 3000 Celje		Vsebina/naslov risbe: Kabelski jašek notranjih dimenzij 1,6 x 1,6 x 1,5 m - gradbeni načrt, M 1:25	
Ime in priimek:	Id. št.:	Podpis:	Vrsta načrta: Načrt s področja elektrotehnike
Pooblaščen inženir:	E-1907	<i>K. Polšak</i>	
Izdal:	E-1907	<i>K. Polšak</i>	
Kontroliral:			Vrsta projekta: PZI
Merilo: /	Datum:	junij 2022	
		Št. načrta:	Št./od št.:
		145/22	8 / 1



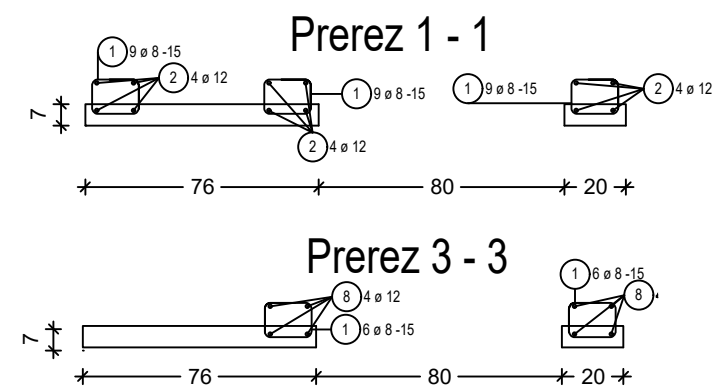
TEMELJNA PLOŠČA deb:20cm



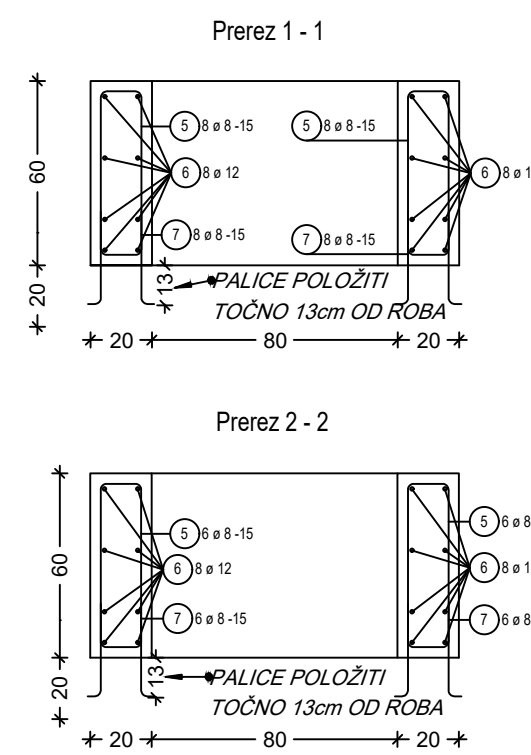
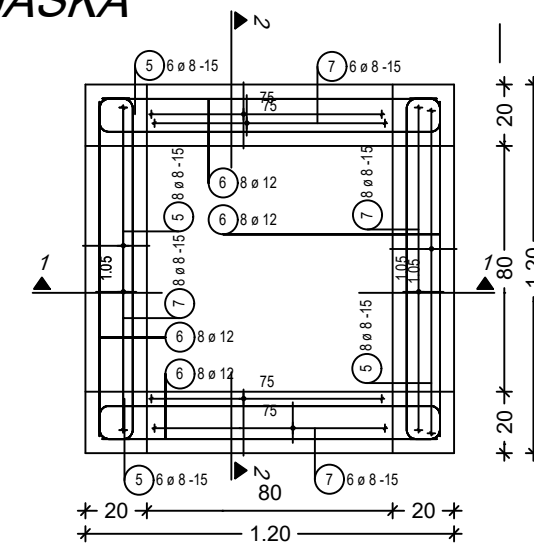
ARMATURA MONTAŽNE PLOŠČE deb:7cm (kot npr. "OMNIA") deb:7cm(OMNIA)+13cm



OPOMBA: Tesno naleganje plošče na steno!  
 OPOMBA: MONTAŽNA PLOŠČA NAJ BO GROBO OBDELANA.  
 PRED DOBETONIRANJEM SE PREMAŽE Z ELASTOSILOM.  
 MONTAŽNA PLOŠČA SE MINIMALNO PODPRE S KOVINSKO STOJKO.  
 OPOMBA: ARMATURO JE POTREBNO OZEMLJITI!!!!



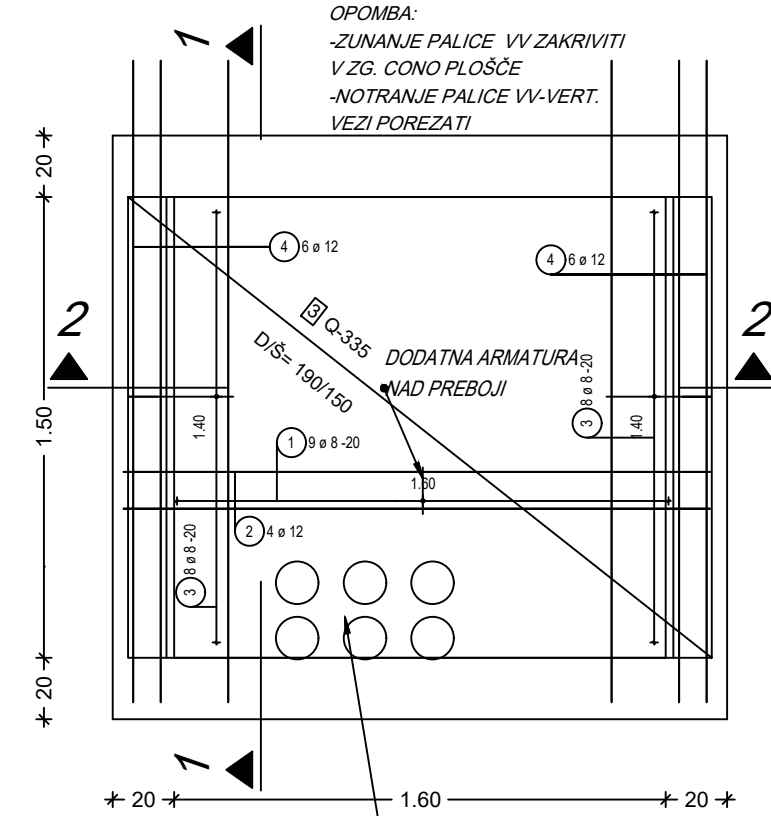
ARMATURA MONTAŽNEGA ELEMENTA DOSTOPNEGA JAŠKA



Seznam palic - oblika krivljenja

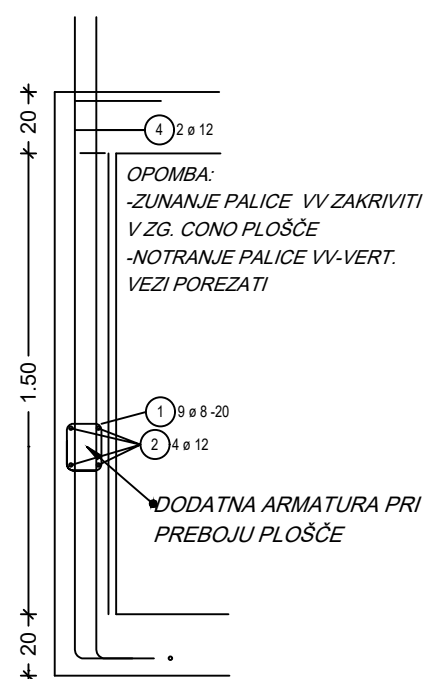
Poz.	Kosov	Fi [mm]	Posam. dolžina [m]	Kotirana oblika krivljenja (ni v merilu)	Skupna dolžina [m]	Teža [kg]
1	96	8	0.77		73.92	29.20
2	36	12	1.92		69.12	61.38
3	64	8	1.10		70.40	27.81
4	32	12	2.30		73.60	65.36
5	28	8	1.64		45.92	18.14
6	32	12	1.34		42.88	38.08
7	28	8	0.44		12.32	4.87
8	8	12	1.20		9.60	8.52
Skupna teža [kg]:						253.36

ARMATURA STENE

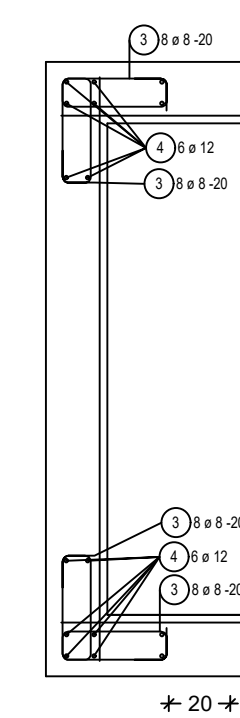


OPOMBA:  
 -ZUNANJE PALICE VV ZAKRIVITI V ZG. CONO PLOŠČE  
 -NOTRANJE PALICE VV-VERT. VEZI POREZATI

Prerez 1 - 1



Prerez 2 - 2



PREBOJI V POLJUBNI STENI INOX CEVI S PRIROBNICAMI (z ojačilno armaturo nad preboji)

Izvleček mrež: Standardne mreže

Poz.	Kosov	Opis mreže	Dolžina [m]	Širina [m]	Teža [kg]
1	2	Q-503	1.900	1.925	57.80
2	1	Q-335	1.900	1.900	19.23
3	4	Q-335	1.900	1.500	60.71
5	1	Q-503	1.760	1.760	24.48

Teža / Izvedba [kg] 162.22

Število izvedb 1

Skupna težacm [kg] 162.22

LEGENDA

- ARMATURNE PALICE
- ARMATURNE MREŽE
- PODLOGA

ARMATURNI NAČRT JAŠKA notranje dim:160/160/150cm  
 VHODNI JAŠEK:80/80cm XC2-S3 D(max)16mm PV-II  
 C25/30 a=3cm M=1:25

OPOMBA: VSE DIMENZIJE, ODPRTINE IN PREBOJE GLEJ ARHITEKTURO IN PROJEKTE STROJNIH INSTALACIJ!

**PROMING** d.o.o.  
 ALME Karlinove 37 | CELJE | tel-fax : 037103280 ali 041 770778

INVESTITOR / NAROČNIK:  
 Elektro Celje d.d.  
 Vrunčeva 2a,  
 3000 Celje

VRSTA NAČRTA: PZI Načrt GR. KONSTRUKCIJE Štev. projekta: M-24-03-2015

odgovorni vodja proj.: MILORAD MIŠO KNEŽEVIČ u.d.i.g. G-1524  
 odgovorni projektant: MILORAD MIŠO KNEŽEVIČ u.d.i.g. G-1524

VSEBINA NAČRTA: Štev. načrta: M-24-03-2015  
 Datum: December 2015  
 Štev. mape: 3 Štev. lista: 11

**GR. KONSTRUKCIJE**

Sprememba: Opis spremembe: Datum: Podpis:

**ELEKTRO CELJE, d.d.**  
 Vrunčeva 2a, 3000 Celje

Investitor: Elektro Celje, d.d., Vrunčeva 2a, 3000 Celje

Ime in priimek: K. Polšak, d.i.e. Id. št.: E-1907 Podpis: K. Polšak

Pooblaščen inženir: K. Polšak, d.i.e. E-1907

Prdeljal: K. Polšak, d.i.e. E-1907

Kontroliral: Merilo: / Datum: junij 2022

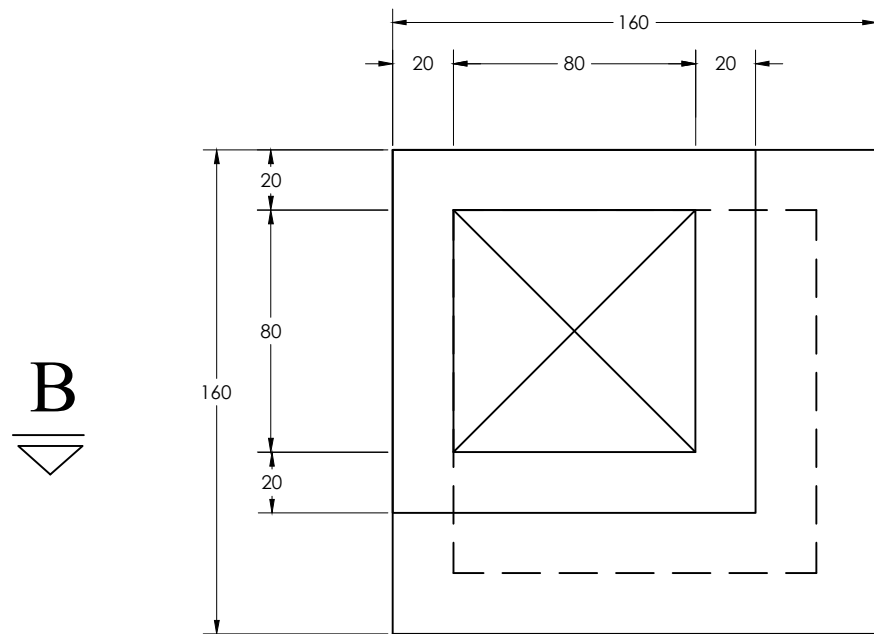
Naziv gradnje: Ureditev električnih vodov na območju UN starega mestnega jedra Laško

Vsebina/naslov risbe: Kabelski jašek notranjih dimenzij 1,6 x 1,6 x 1,5 m - armaturni načrt, M 1:25

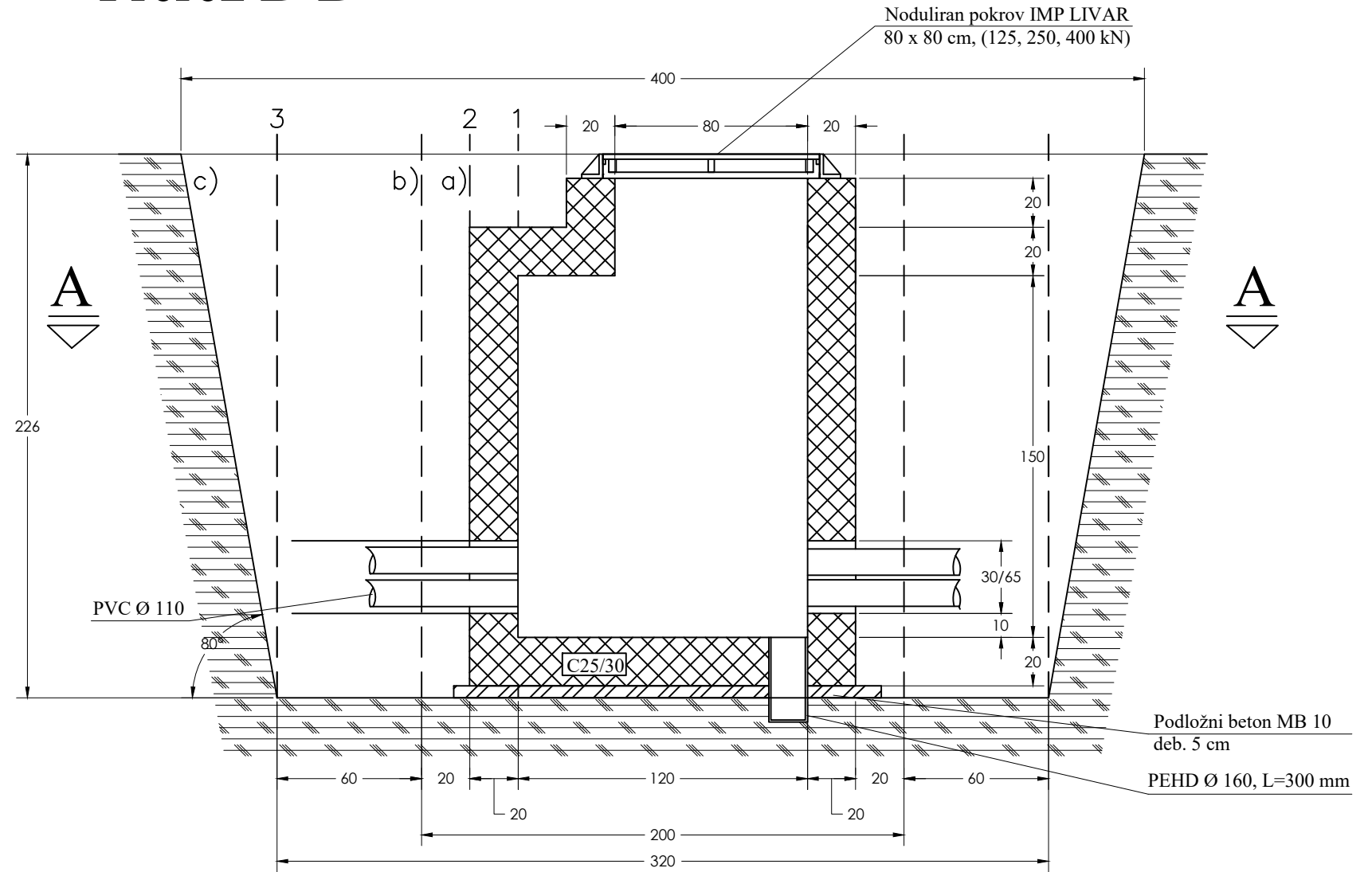
Vrsta načrta: Načrt s področja elektrotehnike

Vrsta projekta: PZI Št. načrta: 145/22 Risba št.: 9 Št./od št.: 1/1

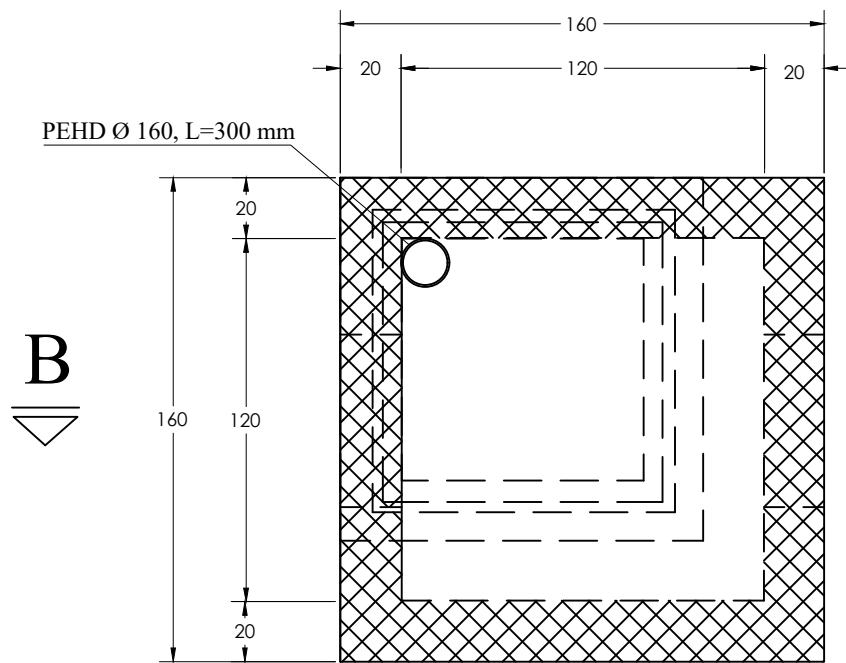
# Tloris



# Prerez B-B



# Prerez A-A



Enostranski opaž (1):

$Q_{IZKOP\ a)} = 5,8\ m^3$
$Q_{BET.\ MB30} = 2,5\ m^3$
$Q_{BET.\ MB10} = 0,2\ m^3$

Dvostranski opaž (1-2):

$Q_{IZKOP\ b)} = 9,0\ m^3$
$Q_{BET.\ MB30} = 2,5\ m^3$
$Q_{BET.\ MB10} = 0,2\ m^3$

Dvostranski opaž (1-2) z varnostnim opažem (3):

$Q_{IZKOP\ c)} = 29,6\ m^3$
$Q_{BET.\ MB30} = 2,5\ m^3$
$Q_{BET.\ MB10} = 0,2\ m^3$

Gradbene jame in izkopi, ki so globlji od 2 m in imajo brežine urejene pod kotom 45° (bolj strmo), morajo imeti najmanj 100 cm od zgornjega roba postavljeno varnostno ograjo.

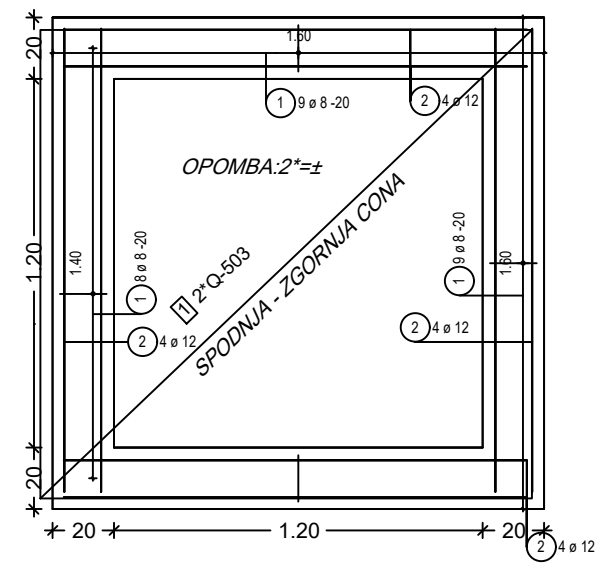
PREPOVEDANO JE NEPOOBLAŠČENO KOPIRANJE IN UPORABA PROJEKTA BREZ DOVOLJENJA PROJEKTANTA

Sprememba:	Opis spremembe:	Datum:	Podpis:	
<b>ELEKTRO CELJE, d.d.</b> Vrnčeva 2a, 3000 Celje		Naziv gradnje: Ureditev električnih vodov na območju UN starega mestnega jedra Laško		
Investitor: Elektro Celje, d.d., Vrnčeva 2a, 3000 Celje		Vsebina/naslov risbe: Kabelski jašek notranjih dimenzij 1,2 x 1,2 x 1,5 m - gradbeni načrt, M 1:25		
Ime in priimek:	Id. št.:	Podpis:	Vrsta načrta: Načrt s področja elektrotehnike	
Pooblaščen inženir:	E-1907	<i>K. Polšak</i>		
Izdal:	E-1907	<i>K. Polšak</i>	Vrsta projekta: PZI	
Kontroliral:				
Merilo: /	Datum: junij 2022	Št. načrta: 145/22	Risba št.: 10	St./od st.: 1/1

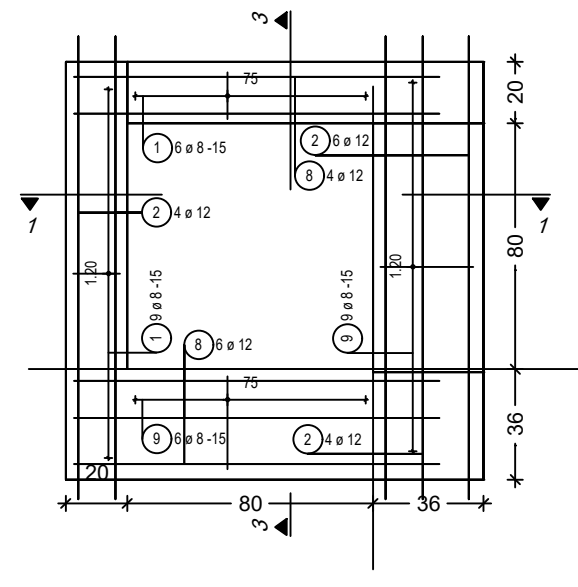
## Seznam palic - oblika krivljenja

Poz.	Kosov	Fi [mm]	Posam. dolžina [m]	Kotirana oblika krivljenja (ni v merilu)	Skupna dolžina [m]	Teža [kg]
1	68	8	0.77		52.36	20.68
2	34	12	1.52		51.68	45.89
3	64	8	1.10		70.40	27.81
4	32	12	2.30		73.60	65.36
5	28	8	1.64		45.92	18.14
6	32	12	1.34		42.88	38.08
7	28	8	0.44		12.32	4.87
8	10	12	1.20		12.00	10.66
9	15	8	1.07		16.05	6.34
Skupna teža [kg] :						237.83

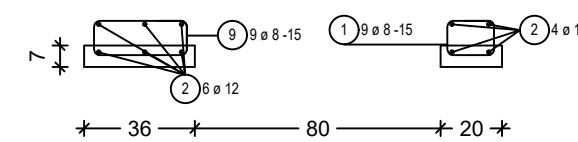
### TEMELJNA PLOŠČA deb:20cm



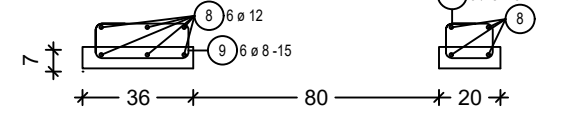
### ARMATURA MONTAŽNE PLOŠČE deb:7cm (kot npr. "OMNIA")



Prerez 1 - 1

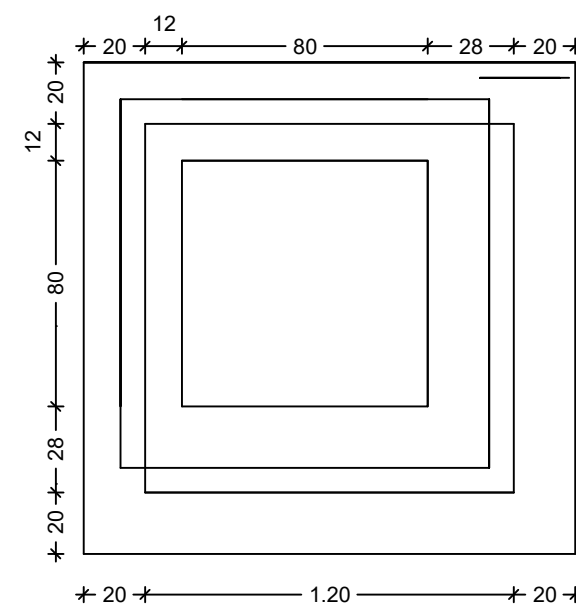


Prerez 3 - 3



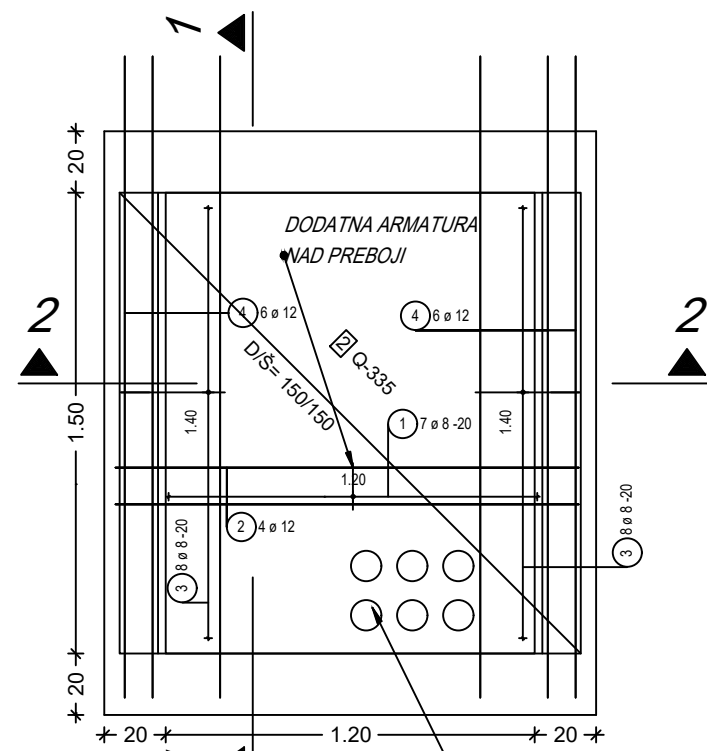
OPOMBA: MONTAŽNA PLOŠČA NAJ BO GROBO OBDELANA.  
 PRED DOBETONIRANJEM SE PREMAŽE Z ELASTOSILOM.  
 MONTAŽNA PLOŠČA SE MINIMALNO PODPRE S KOVINSKO STOJKO.  
 OPOMBA: ARMATURO JE POTREBNO OZEMLJITI!!!!

### ARMATURA DOBETONIRANE MONTAŽNE PLOŠČE zg. cona deb:7cm(OMNIA)+13cm



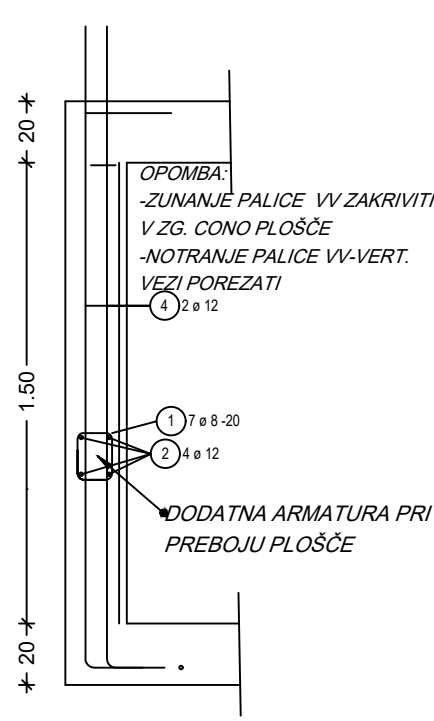
OPOMBA: Tesno naleganje plošče na stene!!

### ARMATURA STENE

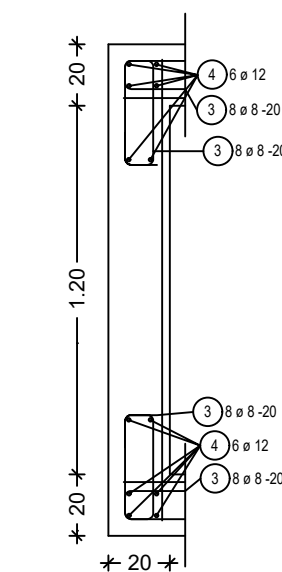


PREBOJI V POLJUBNI STENI INOX CEVI S PRIROBNICAMI (z ojačilno armaturo nad preboji)

Prerez 1 - 1



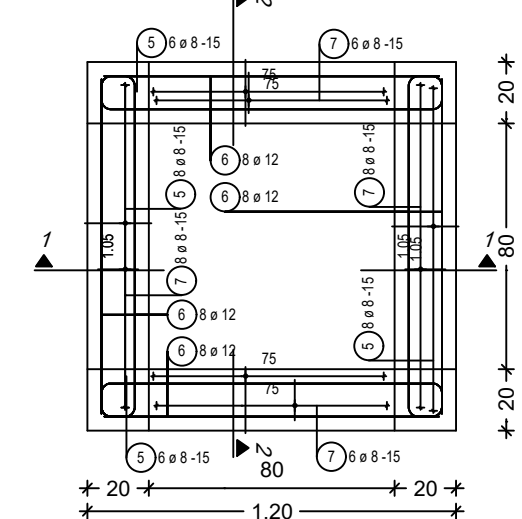
Prerez 2 - 2



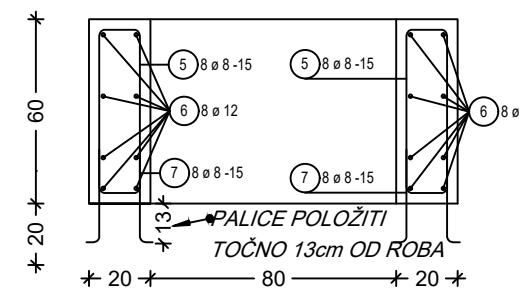
### Izveček mrež: Standardne mreže

Poz.	Kosov	Opis mreže	Dolžina [m]	Širina [m]	Teža [kg]
1	2	Q-503	1.600	1.525	38.56
2	4	Q-335	1.500	1.500	47.93
Teža / Izvedba [kg]					86.49
Število izvedb					1
Skupna težacm [kg]					86.49

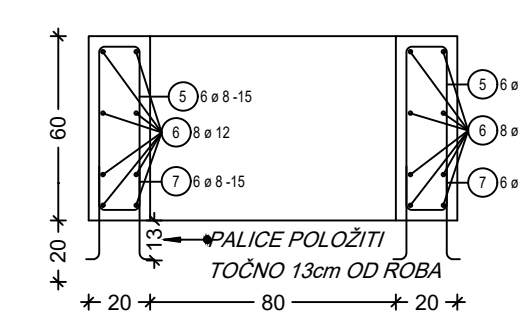
### ARMATURA MONTAŽNEGA ELEMENTA DOSTOPNEGA JAŠKA



Prerez 1 - 1



Prerez 2 - 2



### LEGENDA

- ARMATURNE PALICE
- ARMATURNE MREŽE
- PODLOGA

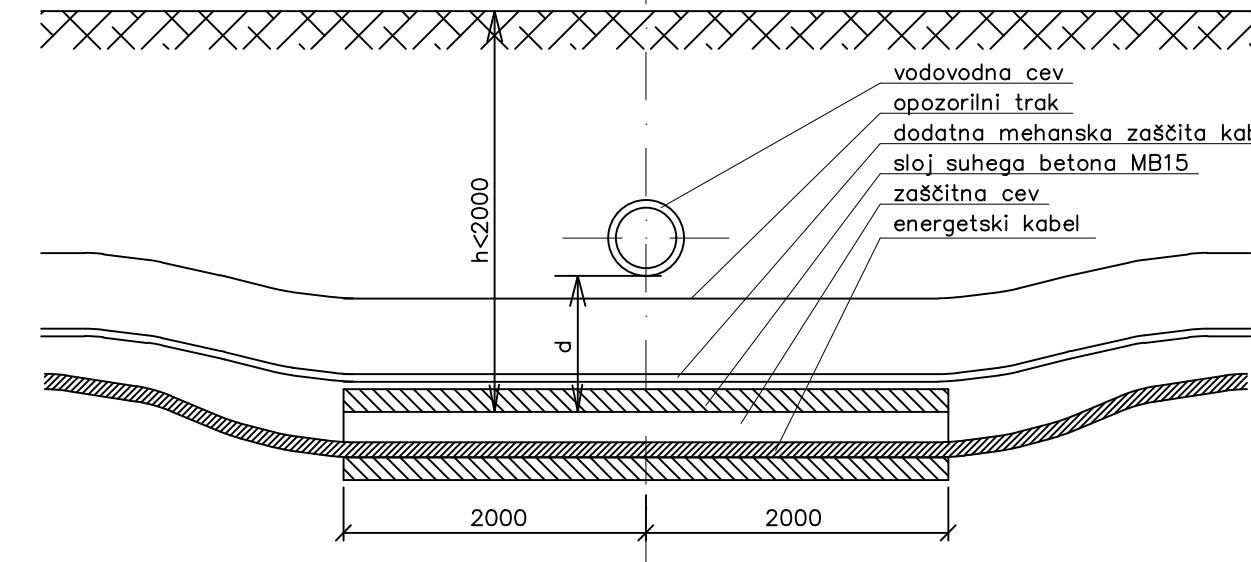
ARMATURNI NAČRT JAŠKA notranje dim:120/120/150cm  
 VHODNI JAŠEK:80/80cm XC2-S3 D(max)16mm PV-II  
 C25/30 a=3cm M=1:25

OPOMBA: VSE DIMENZIJE, ODPRTINE IN PREBOJE GLEJ ARHITEKTURO IN PROJEKTE STROJNIH INSTALACIJI!

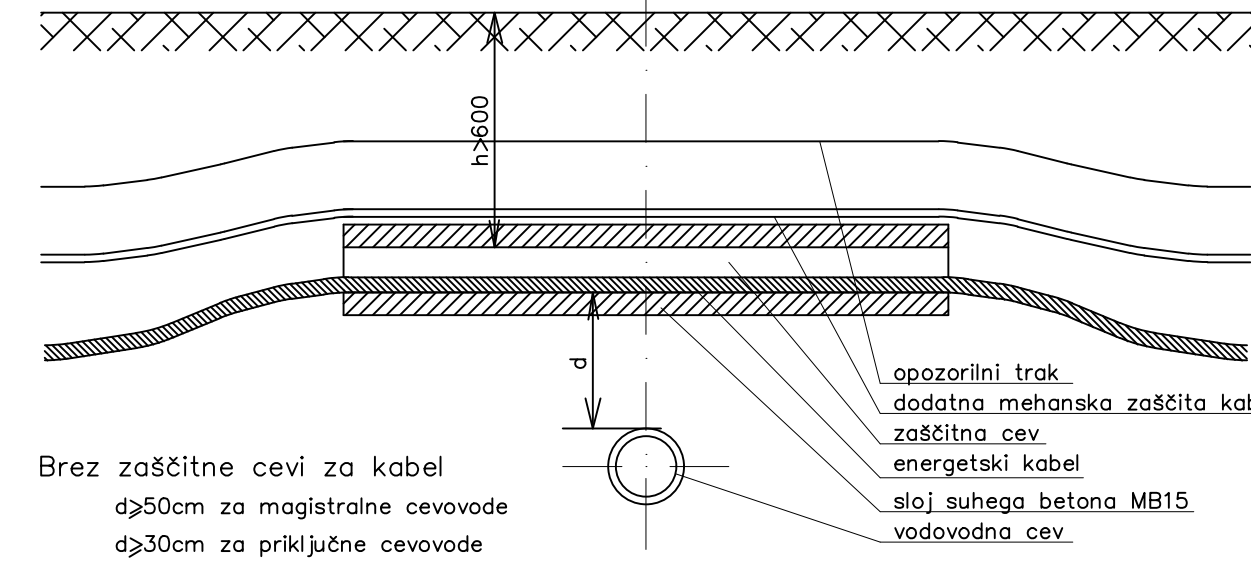
<b>PROMING</b> d.o.o.			
ALME Karlovoje 37 ; CELJE ; tel-fax : 037103280 ali 041 770778		PROMING d.o.o. GRAĐEN DEL PROJEKTA	
VRSTA IN LOKACIJA Objekta: KABELSKI JAŠKI- ARMATURNI NAČRT		INVESTITOR / NAROČNIK: Elektro Celje d.d. Vrunčeva 2a, 3000 Celje	
VRSTA NAČRTA: PZI	Načrt GR. KONSTRUKCIJE	Štev. projekta : M-24-03-2015	
odgovorni vodja proj. : MILORAD MIŠO KNEŽEVIĆ u.d.i.g. G- 1524			
odgovorni projektant : MILORAD MIŠO KNEŽEVIĆ u.d.i.g. G- 1524			
VSEBINA NAČRTA :		Štev. načrta :	M-24-03-2015
<b>GR. KONSTRUKCIJE</b>		Datum :	December 2015
		Štev. mape :3	Štev. lista : 2

Sprememba:		Opis spremembe:		Datum:		Podpis:	
		ELEKTRO CELJE, d.d. Vrunčeva 2a, 3000 Celje		Naziv gradnje: Ureditev električnih vodov na območju UN starega mestnega jedra Laško			
Investitor: Elektro Celje, d.d., Vrunčeva 2a, 3000 Celje		Vsebina/naslov risbe: Kabelski jašek notranjih dimenzij 1,2 x 1,2 x 1,5 m - armaturni načrt, M 1:25		Vrsta načrta: Načrt s področja elektrotehnike			
Ime in priimek:	Id. št.:	Podpis:					
Pooblaščen inženir:	K. Polšak, d.i.e.	E-1907					
Izdajatelj:	K. Polšak, d.i.e.	E-1907					
Kontroliral:			Vrsta projekta:	Št. načrta:	Risba št.:	Št./od št.:	
	Merilo: /	Datum: junij 2022	PZI	145/22	11	1/1	

Križanje energetskega kabla in vodovoda – kabel pod vodovodom



Križanje energetskega kabla in vodovoda – kabel nad vodovodom



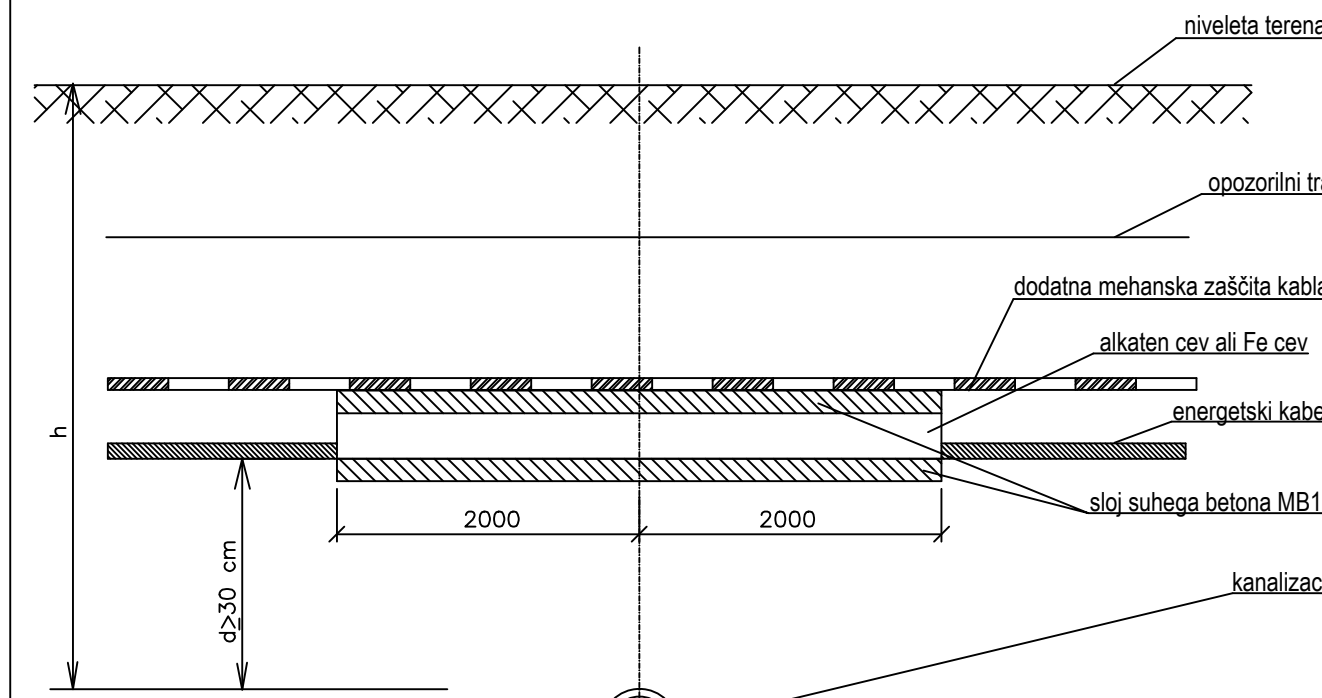
Brez zaščitne cevi za kabel  
 $d \geq 50\text{cm}$  za magistralne cevovode  
 $d \geq 30\text{cm}$  za priključne cevovode

Z zaščitno cevjo za kabel  
 $d < 50\text{cm}$  za magistralne cevovode  
 $d < 30\text{cm}$  za priključne cevovode

PREPOVEDANO JE NEPOOBLAŠČENO KOPIRANJE IN UPORABA PROJEKTA BREZ DOVOLJENJA PROJEKTANTA

Sprememba:	Opis spremembe:	Datum:	Podpis:
	ELEKTRO CELJE, d.d. Vrunčeva 2a, 3000 Celje		
Investitor:	Naziv gradnje: Ureditev električnih vodov na območju UN starega mestnega jedra Laško		
Elektro Celje, d.d., Vrunčeva 2a, 3000 Celje	Vsebina/naslov risbe: Križanje elektroenergetskega kabla z vodovodom		
Ime in priimek:	Id. št.:	Podpis:	Vrsta načrta: Načrt s področja elektrotehnike
Pooblaščen inženir:	K. Polšak, d.i.e.	E-1907	
Izdajatelj:	K. Polšak, d.i.e.	E-1907	
Kontroliral:			Vrsta projekta:
	Merilo:	Datum:	Št. načrta:
		junij 2022	145/22
			Risba št.:
			12
			Št./od št.:
			1/1

Križanje energetskega kablovoda in kanalizacije.



OPOMBE:

$d \geq 30\text{ cm}$

Pri  $h \geq 80\text{ cm}$  se energetski kablovod uvleče v obbetonirane alkatene cevi

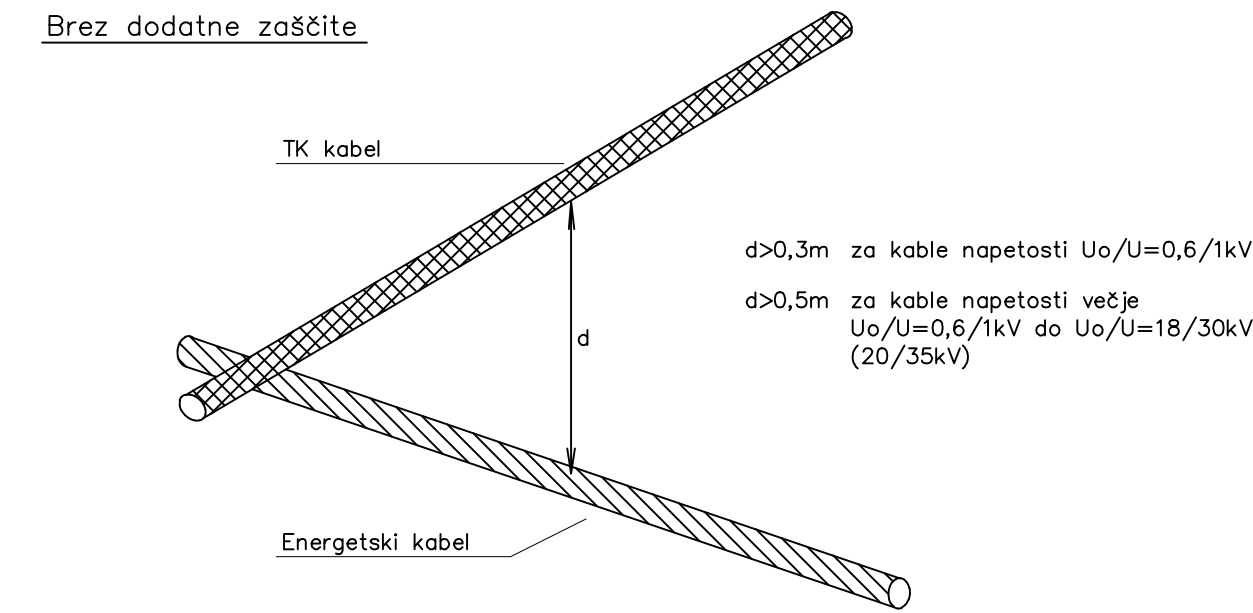
Pri  $h \leq 80\text{ cm}$  se energetski kablovod uvleče v obbetonirano Fe cev

Enožilni kablji enega sistema se uvedejo v isto kovinsko cev !

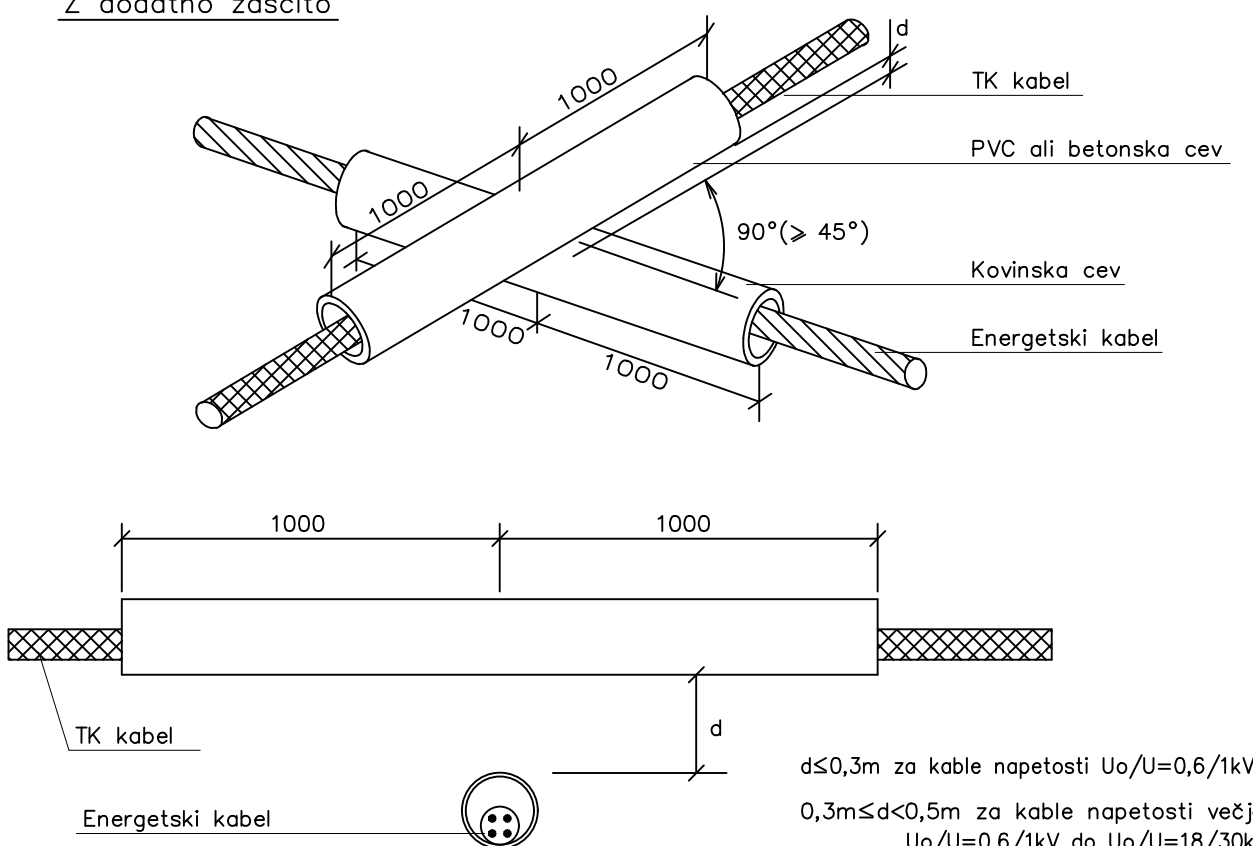
PREPOVEDANO JE NEPOOBLAŠČENO KOPIRANJE IN UPORABA PROJEKTA BREZ DOVOLJENJA PROJEKTANTA

Sprememba:	Opis spremembe:	Datum:	Podpis:
	ELEKTRO CELJE, d.d. Vrunčeva 2a, 3000 Celje		
Investitor:	Naziv gradnje: Ureditev električnih vodov na območju UN starega mestnega jedra Laško		
Elektro Celje, d.d., Vrunčeva 2a, 3000 Celje	Vsebina/naslov risbe: Križanje elektroenergetskega kabla s kanalizacijo		
Ime in priimek:	Id. št.:	Podpis:	Vrsta načrta: Načrt s področja elektrotehnike
Pooblaščen inženir:	K. Polšak, d.i.e.	E-1907	
Izdajatelj:	K. Polšak, d.i.e.	E-1907	
Kontroliral:			Vrsta projekta:
	Merilo:	Datum:	Št. načrta:
		junij 2022	145/22
			Risba št.:
			13
			Št./od št.:
			1/1

Brez dodatne zaščite



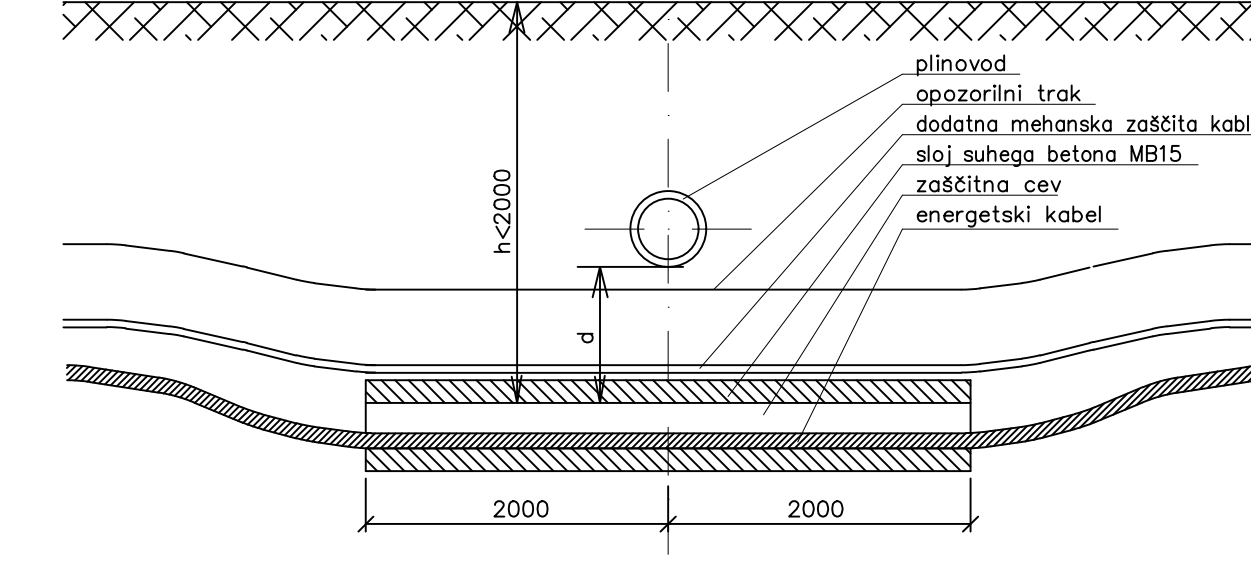
Z dodatno zaščito



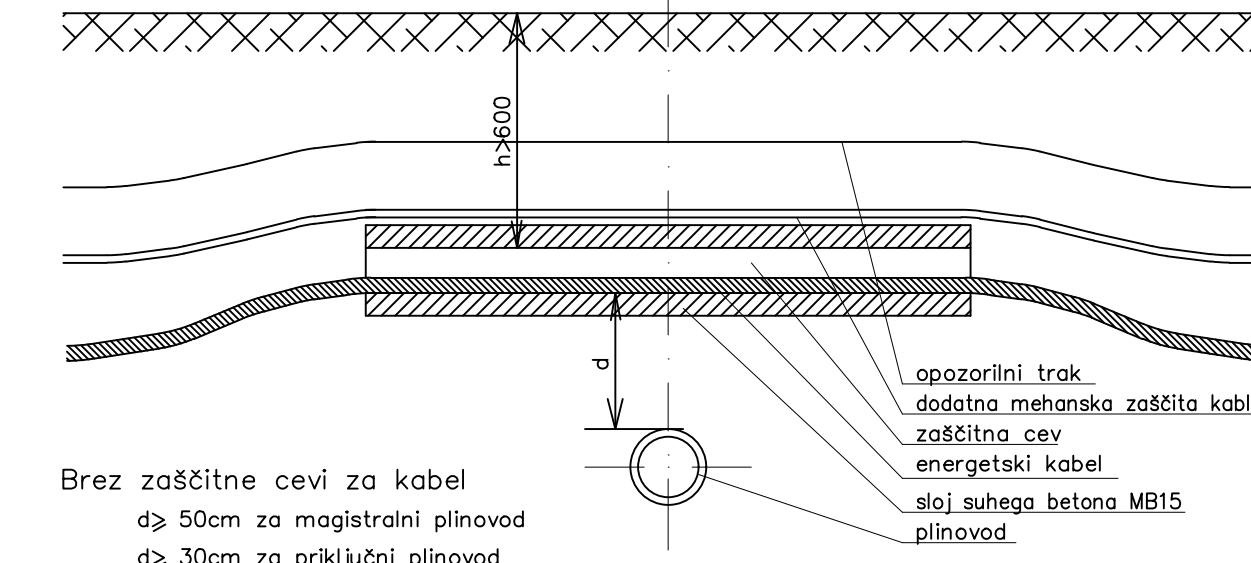
PREPOVEDANO JE NEPOOBLAŠČENO KOPIRANJE IN UPORABA PROJEKTA BREZ DOVOLJENJA PROJEKTANTA

Sprememba:	Opis spremembe:	Datum:	Podpis:
	ELEKTRO CELJE, d.d. Vrunčeva 2a, 3000 Celje		
Investitor:	Naziv gradnje: Ureditev električnih vodov na območju UN starega mestnega jedra Laško		
Elektro Celje, d.d., Vrunčeva 2a, 3000 Celje	Vsebina/naslov risbe: Križanje elektroenergetskega kabla s TK (KKS) vodom		
Ime in priimek:	Id. št.:	Podpis:	Vrsta načrta: Načrt s področja elektrotehnike
Pooblaščen inženir:	K. Polšak, d.i.e.	E-1907	
Izdajatelj:	K. Polšak, d.i.e.	E-1907	
Kontroliral:			Vrsta projekta:
	Merilo:	Datum:	Št. načrta:
		junij 2022	145/22
			Risba št.:
			14
			Št./od št.:
			1/1

Križanje energetskega kabla in plinovoda – kabel pod plinovodom



Križanje energetskega kabla in plinovoda – kabel nad plinovodom



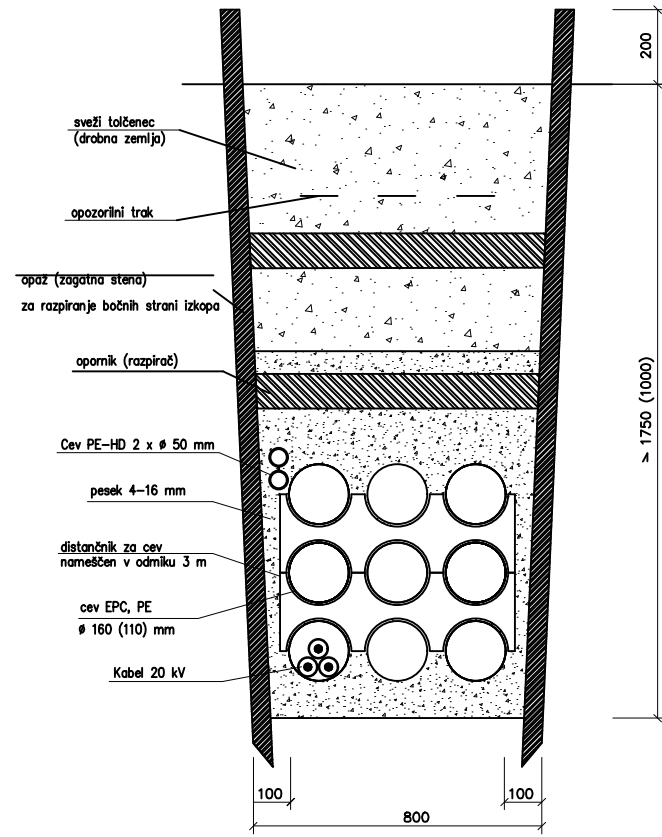
Brez zaščitne cevi za kabel  
 $d \geq 50\text{cm}$  za magistralni plinovod  
 $d \geq 30\text{cm}$  za priključni plinovod

Z zaščitno cevjo za kabel  
 $d < 50\text{cm}$  za magistralni plinovod  
 $d < 30\text{cm}$  za priključni plinovod

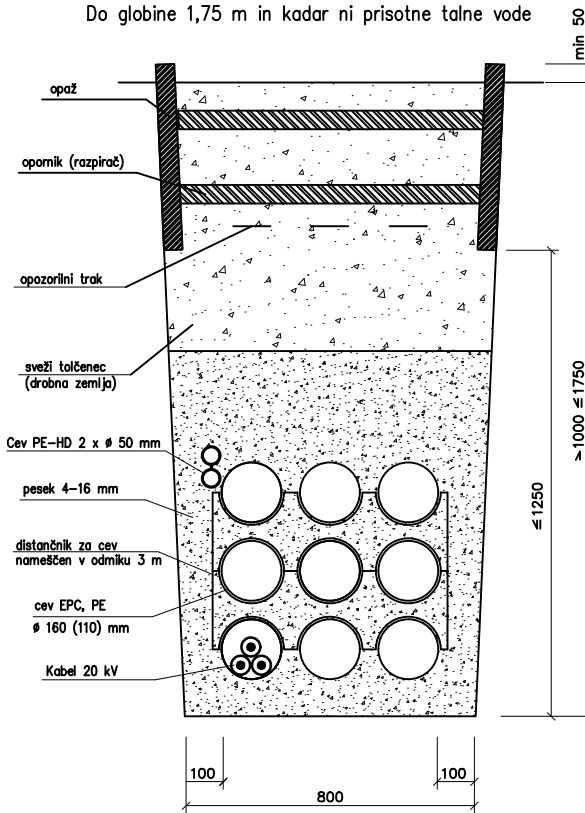
PREPOVEDANO JE NEPOOBLAŠČENO KOPIRANJE IN UPORABA PROJEKTA BREZ DOVOLJENJA PROJEKTANTA

Sprememba:	Opis spremembe:	Datum:	Podpis:
	ELEKTRO CELJE, d.d. Vrunčeva 2a, 3000 Celje		
Investitor:	Naziv gradnje: Ureditev električnih vodov na območju UN starega mestnega jedra Laško		
Elektro Celje, d.d., Vrunčeva 2a, 3000 Celje	Vsebina/naslov risbe: Križanje elektroenergetskega kabla s plinovodom		
Ime in priimek:	Id. št.:	Podpis:	Vrsta načrta: Načrt s področja elektrotehnike
Pooblaščen inženir:	K. Polšak, d.i.e.	E-1907	
Izdajatelj:	K. Polšak, d.i.e.	E-1907	
Kontroliral:			Vrsta projekta:
	Merilo:	Datum:	Št. načrta:
		junij 2022	145/22
			Risba št.:
			15
			Št./od št.:
			1/1

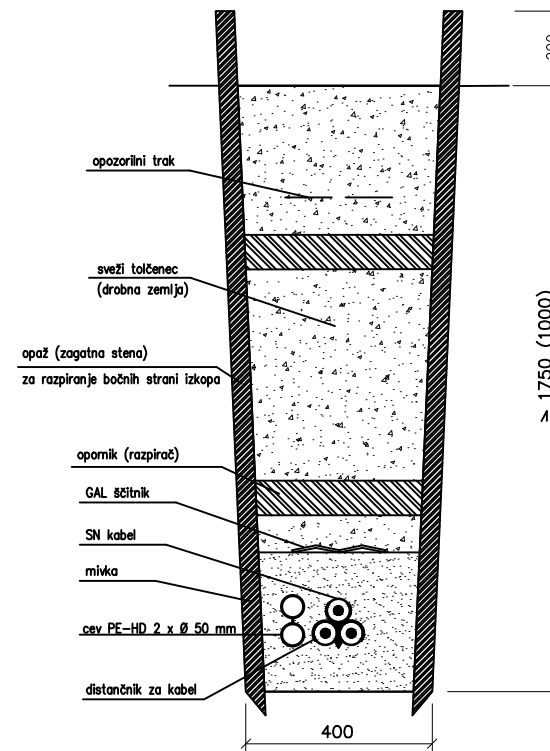
Nad globino 1,75 m ali nad 1,0 m kadar je prisotna talna voda



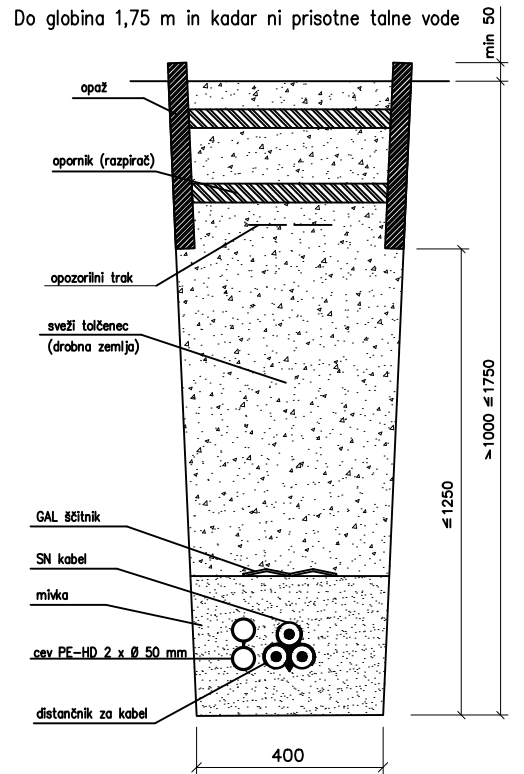
Do globine 1,75 m in kadar ni prisotne talne vode



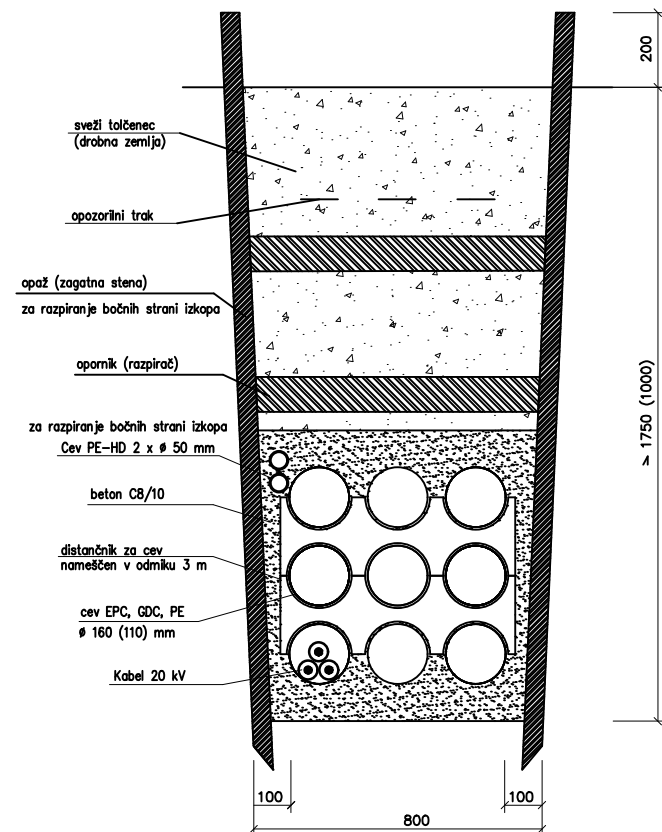
Nad globino 1,75 m ali nad 1,0 m kadar je prisotna talna voda



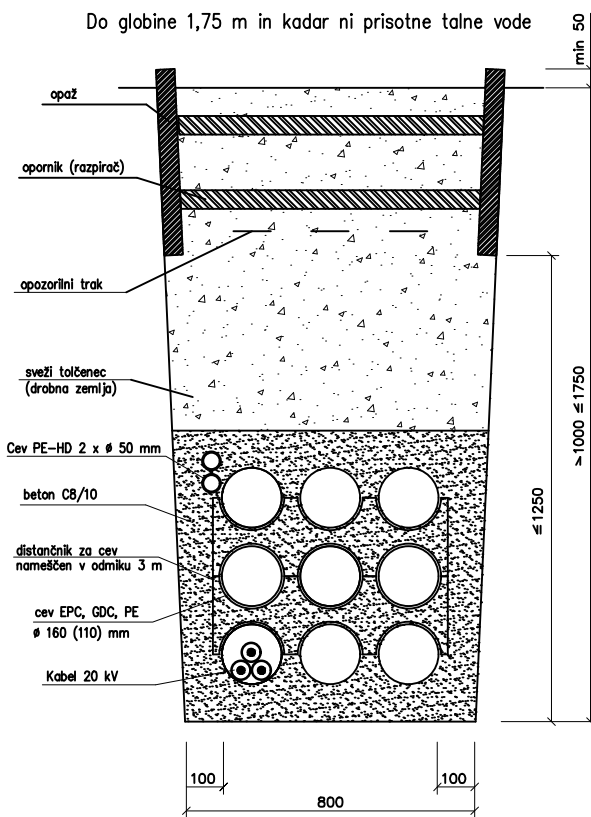
Do globine 1,75 m in kadar ni prisotne talne vode



Nad globino 1,75 m ali nad 1,0 m kadar je prisotna talna voda



Do globine 1,75 m in kadar ni prisotne talne vode



PREPOVEDANO JE NEPOOBLAŠČENO KOPIRANJE IN UPORABA PROJEKTA BREZ DOVOLJENJA PROJEKTANTA

Sprememba:	Opis spremembe:	Datum:	Podpis:
<b>ELEKTRO CELJE, d.d.</b> Vručeva 2a, 3000 Celje		Naziv gradnje: Ureditev električnih vodov na območju UN starega mestnega jedra Laško	
Investitor: Elektro Celje, d.d., Vručeva 2a, 3000 Celje		Vsebina/naslov risbe: Varnostno opažanje kabelskih jarkov	
Ime in priimek:	Id. št.:	Podpis:	Vrsta načrta: Načrt s področja elektrotehnike
Pooblaščen inženir:	E-1907	<i>K. Polšak</i>	
Izdal:	E-1907	<i>K. Polšak</i>	Vrsta projekta: PZI
Kontroliral:			
Merilo: /	Datum:	junij 2022	Št. načrta: 145/22
			Risba št.: 16
			St./od st.: 1/1