

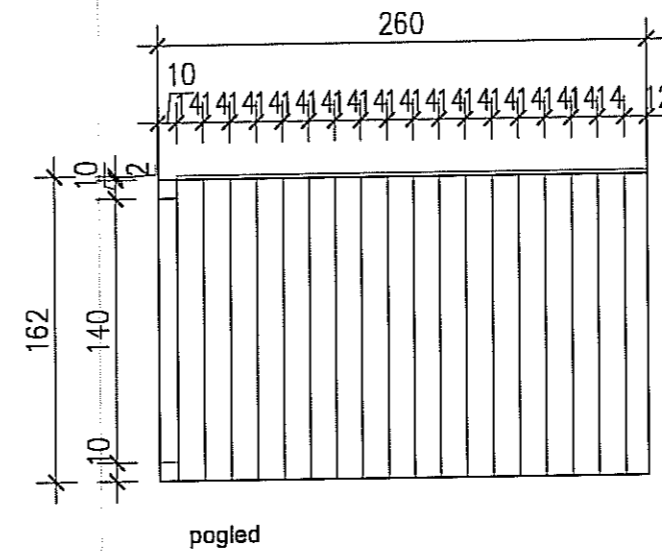
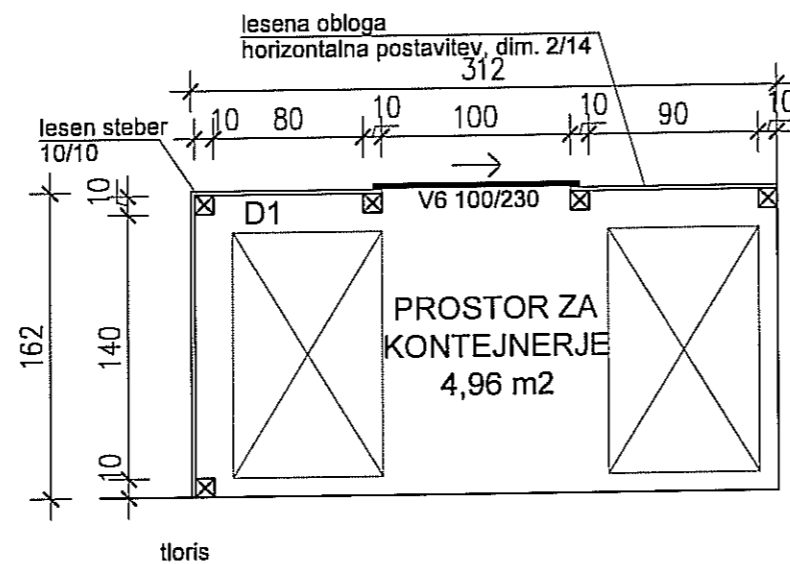
POZ D4 ZUNANJA SHRAMBA

količina : 1 kom

velikost: 280 x 400 cm, h = 238 cm + 20 cm dilatacije od tal
 material: montažni boks, obložen z lesenimi deskami dim. 2/14, postavljen na 6 betonskih podstavkov dim. 20/20/20

opomba: vse mere kontrolirati na objektu,

STUDIO OBLIK IN ARHITEKTURE www.esplanada.si		ESPLANADA d.o.o. 8232 ŠENTRUPERT, Slovenska vas 5, SLOVENIJA T 08 20 50 589 / F 08 20 50 588 / M info@esplanada.si	
Objekt:	Mladinski center Laško		
Risba:	DETAJL D4- NAČRT ZUNANJE SHRAMBE		
Št. pr.: 15/2011	Faza: PZI	Merilo: 1:25	Datum: 08/2011 Št. risbe: 15




POZ D1 LESEN BOKS ZA KONTEJNERJE

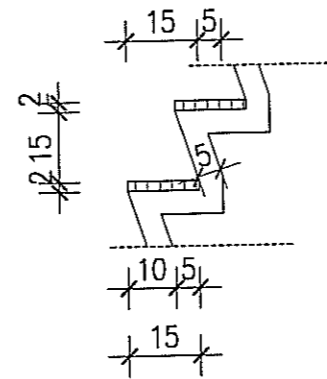
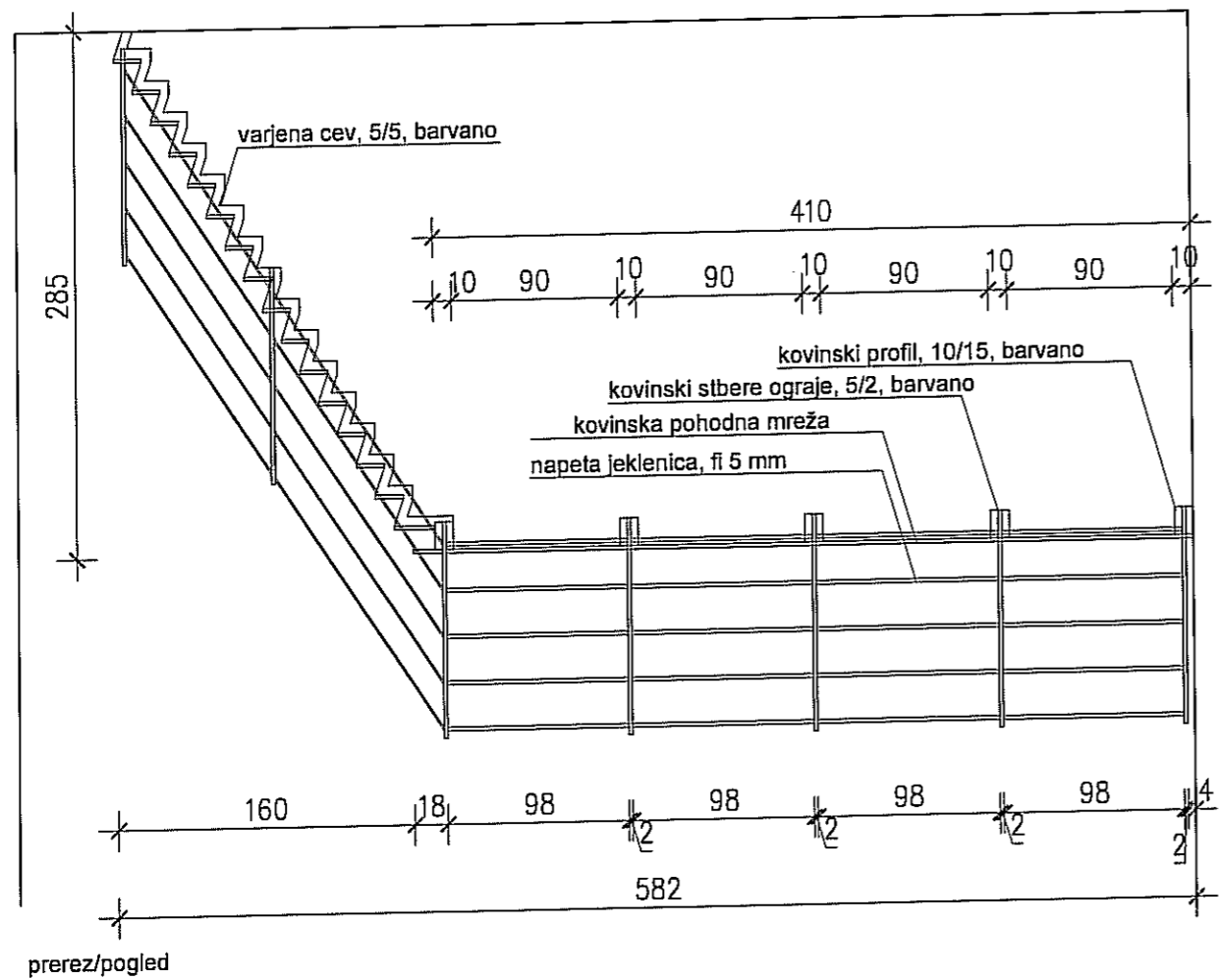
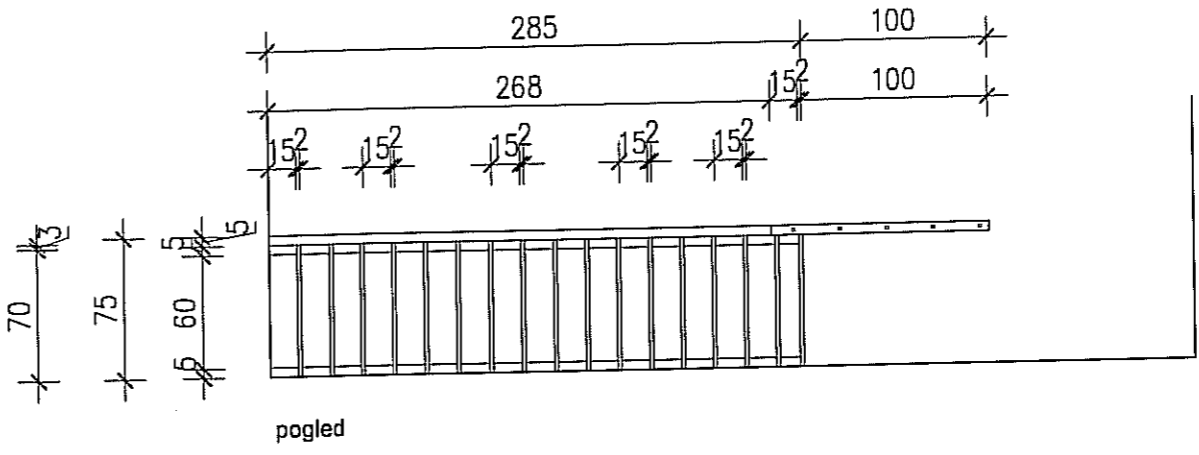
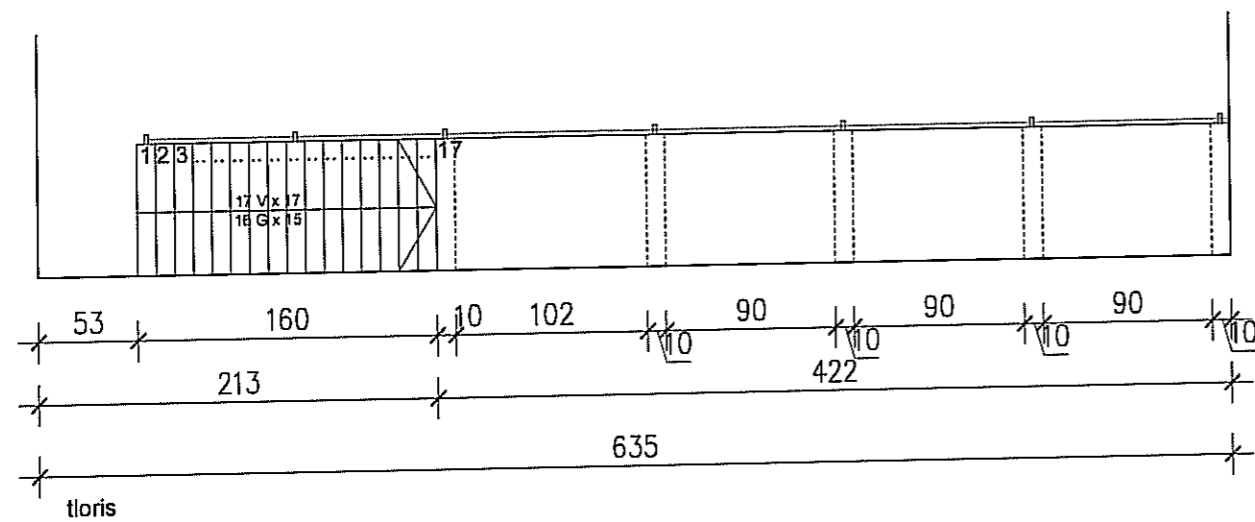
količina : 1 kom

velikost: 162 x 312 cm, h = 250 cm + 10 cm dilatacije od tal

material: leseni stebri dim 10 x 10 cm, lesene deske dim. 2/14,

opomba: vse mere kontrolirati na objektu,

		ESPLANADA d.o.o. 8232 ŠENTRUPERT, Slovenska vas 5, SLOVENIJA T 08 20 50 589 / F 08 20 50 588 / M info@esplanada.si	
Objekt:	Mladinski center Laško		
Risba:	DETAJL D1- NAČRT LESENEGA BOKSA		
Št. pr.: 15/2011	Faza: PZI	Merilo: 1:25	Datum: 08/2011
		Št. risbe: 12	



POZ D2 PODEST IN STOPNICE V DVORANI

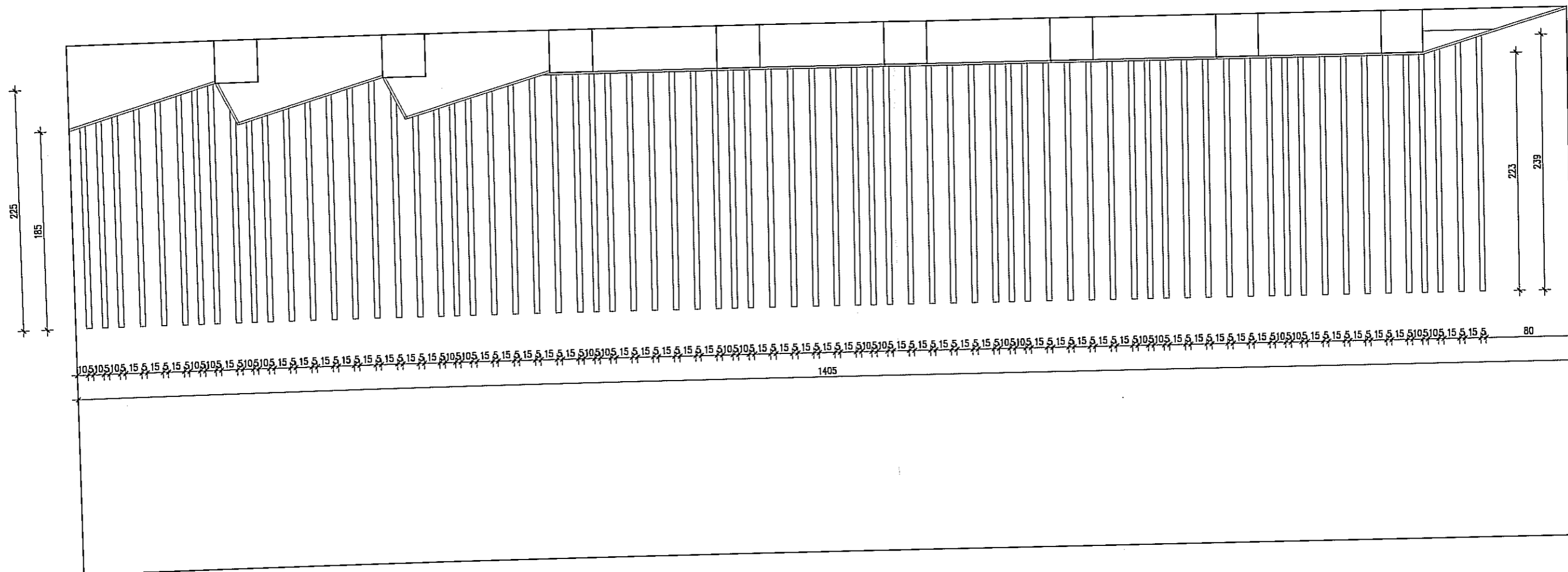
količina : 1 kom

velikost: skupaj d= 582 x 70 cm, h =285 cm+ 100 cm ograjel

material: kovinski nosilci, jeklenica in pohodna kovinska mreža

opomba: vse mere kontrolirati na objektu,

STUDIO OBLIKEN ARHITEKTURE www.esplanada.si		ESPLANADA d.o.o. 8232 ŠENTRUPERT, Slovenska vas 5, SLOVENIJA T 08 20 50 589 / F 08 20 50 588 / M info@esplanada.si	
Objekt:	Mladinski center Laško		
Risba:	DETAJL D2- NAČRT PODESTA IN STOPNIC		
Št. pr.: 15/2011	Faza: PZI	Merilo: 1:25	Datum: 08/2011
		Št. risbe: 13	




POZ D3 LESENA AKUSTIČNA OBLOGA

količina in postavitev: simetrično na obeh stenah, 72 kom na vsaki steni (skupaj 144), razdalja med preofili 10-15 cm

zidna površina: 1405 x 185-225

material: leseni profili dim 5 x 10 cm, pritrjeni na steno s krajšo stranico

opomba: vse mere kontrolirati na objektu,

		ESPLANADA d.o.o. 8232 ŠENTRUPERT, Slovenska vas 5, SLOVENIJA T 08 20 50 589 / F 08 20 50 588 / M info@esplanada.si	
Objekt:	Mladinski center Laško		
Risba:	DETAJL D3- SHEMA AKUSTIČNE OBOLGE		
Št. pr.: 15/2011	Faza: PZI	Merilo: 1:25	Datum: 08/2011
			Št. risbe: 14